

NEW

# ELIXIR<sup>®</sup>

LUNGA VITA AI TUOI MEZZI



PASSION TO PERFORM



**ELIXIR**: un nuovo concetto di filtro a bassa pressione con connessioni in linea e pressione di lavoro fino a **1,6MPa (16 bar)**!

- **SERIE SFEX** in aspirazione
- **SERIE RFEX** sul ritorno
- **SERIE LFEX** sulla mandata, con indicatore differenziale elettrico

Disponibile in 4 grandezze: 060, 080, 110 e 160, la nuova generazione di filtri è completamente intercambiabile alla serie MPS 050/070 e 100/150 della gamma Spin-on.

La testata è in alluminio pressofuso, mentre il contenitore in nylon; la nuova soluzione ha un peso complessivo fino al 10% inferiore rispetto a quello dello Spin-on.

Lo smaltimento del ricambio di **ELIXIR** ha un impatto meno dannoso sull'ambiente: basta svitare il contenitore con una chiave inglese, estrarre l'elemento filtrante **FEX** e sostituirlo con uno nuovo.

Facile, veloce, economico e più attento all'ambiente!

## Settori di applicazione

**ELIXIR** può essere ampiamente utilizzato in tutte le applicazioni agricole

### Agricolo



Particolarmente idoneo per il settore **CONSTRUCTION**

### Mobile



### Industriale

Indicato nello specifico per la sfera dei **COMPRESSORI**



### Trasmissioni

La **serie SFEX** ricopre le esigenze applicative delle linee di aspirazione

# Features & Benefits

Guarnizioni di tenuta a forma esagonale

Design del sistema di tenuta più affidabile verso l'ambiente esterno (ad esempio in applicazioni con vibrazioni), data da o-ring con sede a norma allineato alla filettatura di fissaggio del contenitore

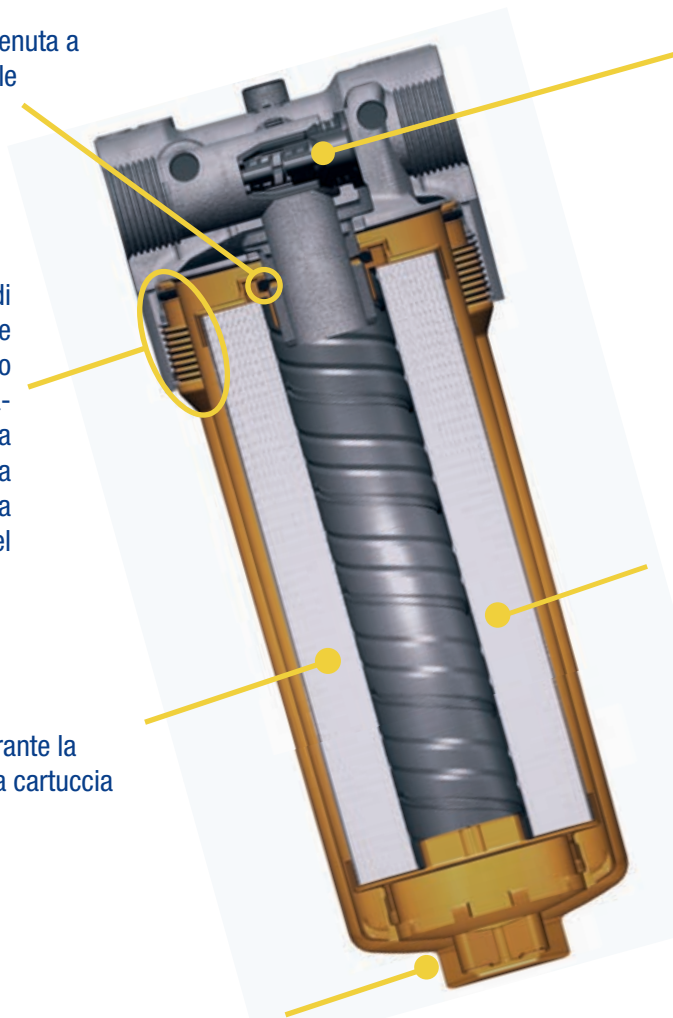
Minore spreco d'olio durante la fase di sostituzione della cartuccia

Smontaggio semplificato tramite chiave inglese (non con chiave a catena o a cinghia)

Nuove valvole di bypass in linea:

- 0,3 bar per aspirazione  
**Serie SFEX**
- 1,75 bar per ritorno  
**Serie RFEF**
- 3,5 bar per mandata  
**Serie LFEF**

Durante l'operazione di sostituzione dei filtri della precedente generazione, è necessario eliminare il contenitore in metallo comprensivo di flangia metallica, guarnizioni, olio residuo e molla metallica. Con **ELIXIR** viene eliminato il solo elemento filtrante **FEX**, risultando meno dannoso per l'ambiente!



Sistema di connessione dell'elemento filtrante **FEX** (esagono con guarnizione + contenitore) migliorato. Il trafilamento dello sporco nel circuito in uscita del filtro è notevolmente ridotto



Nuovo indicatore differenziale (elettrico o visivo) dagli ingombri contenuti - **Serie LFEF**

Portate elevate grazie alla geometria della testata: l'olio entra con flusso a spirale e si propaga meglio all'interno dell'elemento filtrante, allungandone la vita





## WORLDWIDE NETWORK



HEADQUARTERS

8 FILIALI

PIÙ DI 300 DISTRIBUTORI

Germania  
Francia  
USA  
Russia

Cina  
Regno Unito  
India  
Canada



**PASSION TO PERFORM**

[www.mpfiltri.com](http://www.mpfiltri.com)