

## EXCHANGE PROGRAM

Prodotto / Product	Data / Date
Motore Samhydraulik - Brevini Fluid Power <b>H1C M 075 ME SAM FM1 RV</b>	<b>February 05th 2021</b>



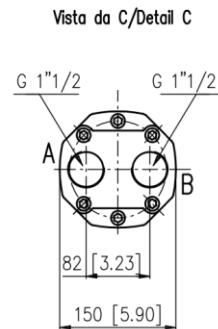
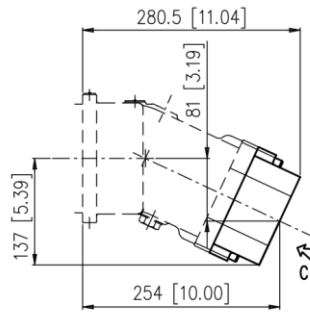
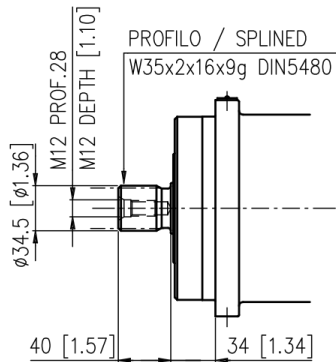
# EXCHANGE PROGRAM

**SAM**

Albero scanalato  
Splined shaft

**FM1-FP1**

Per funzionamento come pompa (circuito aperto)/motore  
For pump operation (open circuit)/motor



**S1, S2: Drenaggi (1 tappato) / Drain ports (1 plugged) - 1/2 G (BSPP)**

**A, B: Utenze / Service line ports**

**S: Aspirazione / Suction port**

**R: Spurgo (tappato) / Air bleed (plugged) - 1/8 G (BSPP)**

