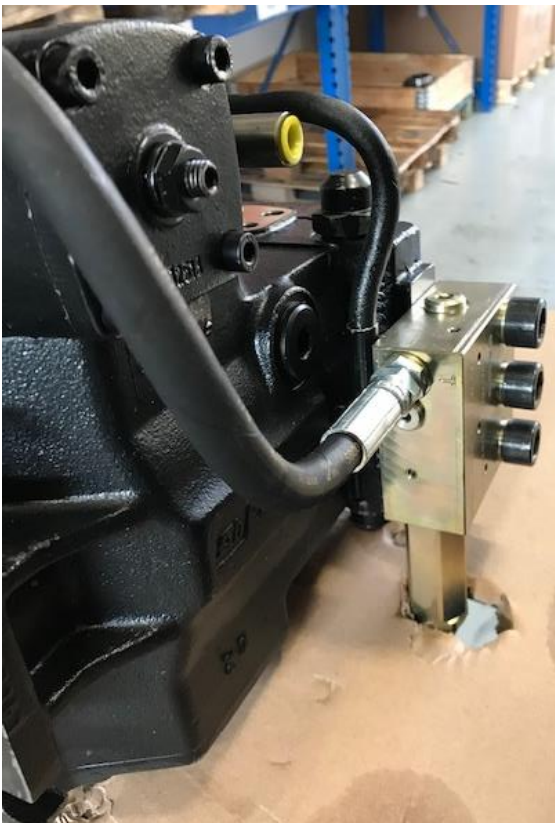
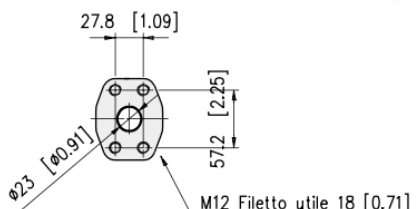
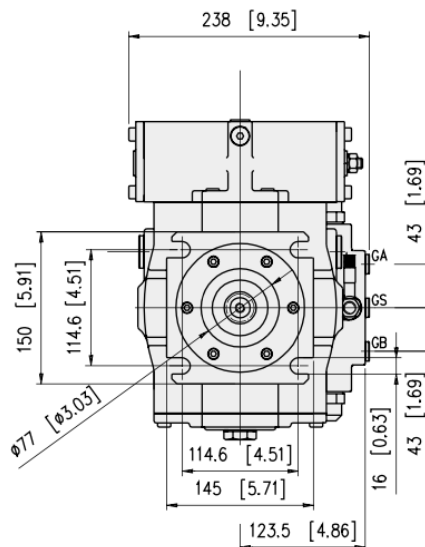
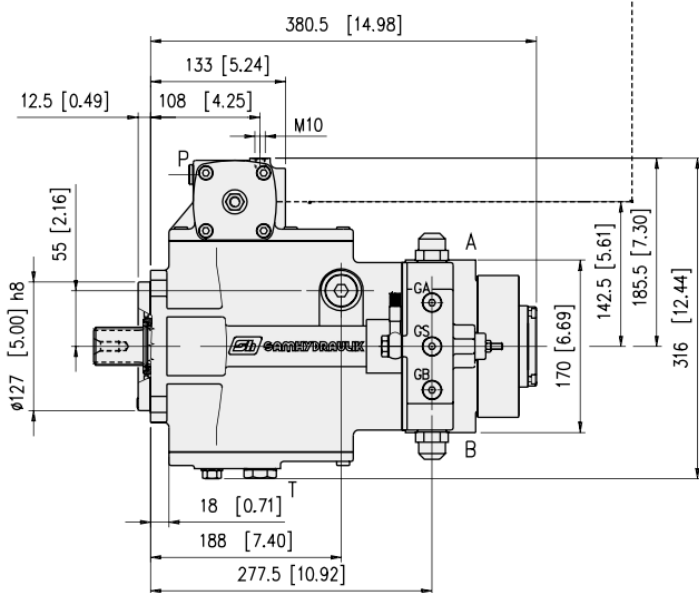


EXCHANGE PROGRAM

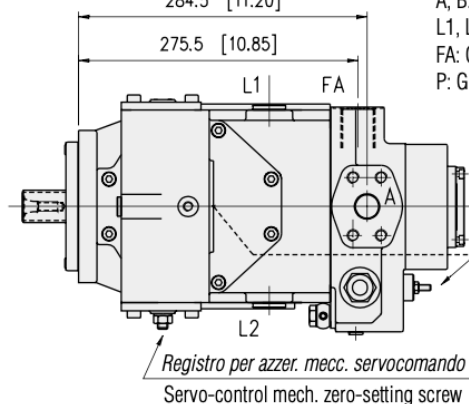
Prodotto / Product	Data / Date
Pompa per CIRCUITO CHIUSO Samhydraulik - Brevini Fluid Power HCV 070 S SX HI con VTP 0309-1202292 LC FKM	February 05th 2021



EXCHANGE PROGRAM



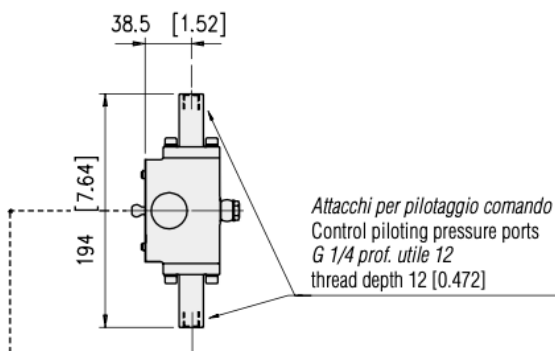
T: Tappo magnetico (scarico olio)
 GA, GS, GB: Attacchi per manometri G 1/4" - Filetto utile 19 mm. [0.75 in]
 A, B: Linee in pressione - 1" SAE 6000
 L1, L2: Attacco drenaggio carcassa G 3/4" - Filetto utile 18 mm. [0.71 in]
 FA: Attacco di aspirazione pompa ausiliaria G 1" - Filetto utile 19 mm. [0.71 in]
 P: Attacco drenaggio G 1/4" - Filetto utile 12 mm. [0.47 in]



T: Magnetic plug (oil discharge) (scarico olio)
 GA, GS, GB: G 1/4" pressure gauge ports - Thread depth 19 mm. [0.75 in]
 A, B: Pressure ports - 1" SAE 6000
 L1, L2: G 3/4" Case drain port - thread depth 18 mm. [0.71 in]
 FA: G 1" Boost pump suction port - Thread depth 19 mm. [0.71 in]
 P: G 1/4" Drain port - Thread depth 12 mm. [0.47 in]

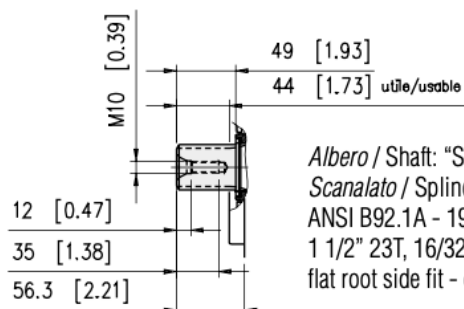
Regolazione pressione sovralimentazione
 Boost pump pressure setting screw

Registro per azzer. mecc. servocomando
 Servo-control mech. zero-setting screw



Attacchi per pilotaggio comando
 Control piloting pressure ports
 G 1/4 prof. utile 12
 thread depth 12 [0.472]

'E2" REGOLATORE IDRAULICO PROPORZIONALE "HI"
 PROPORTIONAL HYDRAULIC CONTROL "HI"

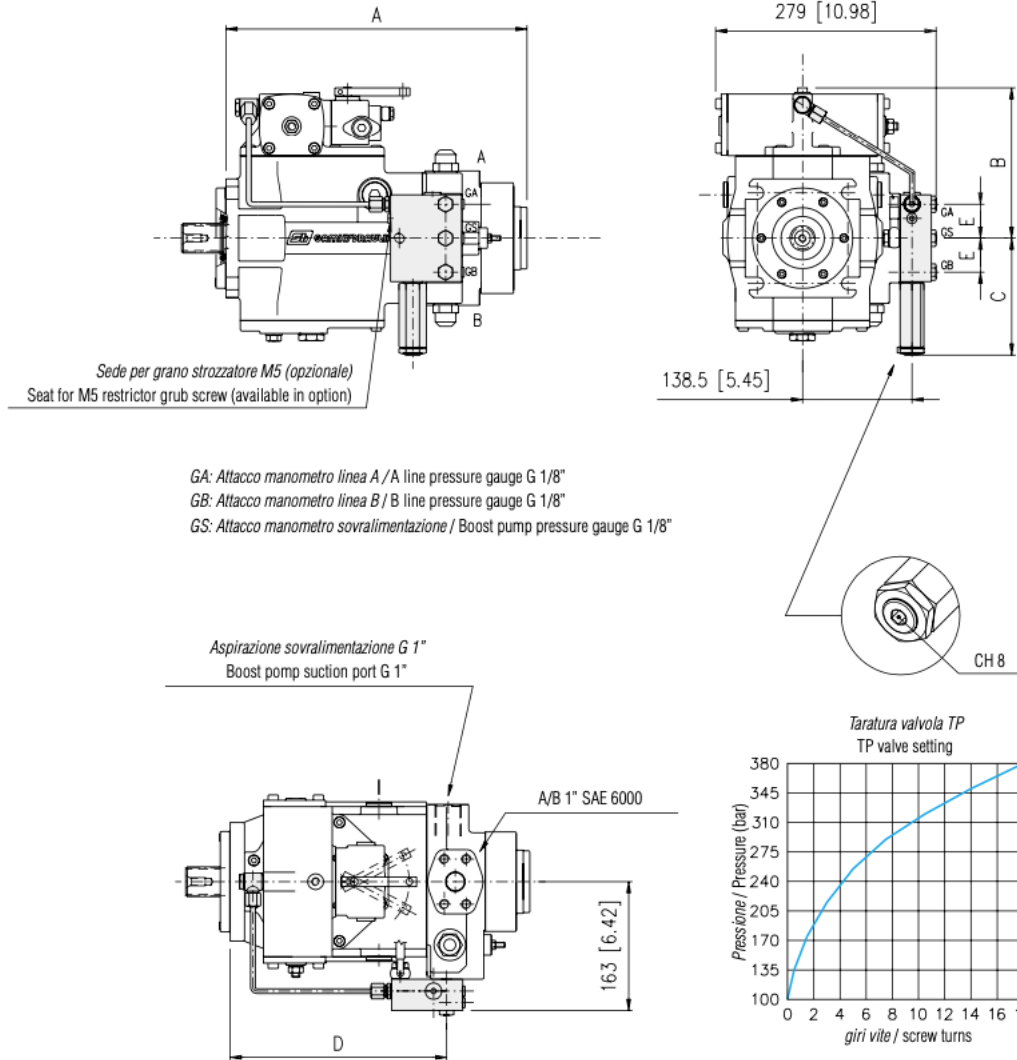


Albero / Shaft: "S"
 Scanalato / Splined
 ANSI B92.1A - 1976
 1 1/2" 23T, 16/32 DP
 flat root side fit - classe 5

EXCHANGE PROGRAM

DIMENSIONI VALVOLA DI TAGLIO PRESSIONE CUT-OFF VALVE DIMENSIONS

TP



Dimensione Size		A	B	C	D	E
HCV 50/70	mm (in)	346.5 (13.64)	178.5 (7.02)	138 (5.43)	245.5 (9.67)	32.5 (1.28)