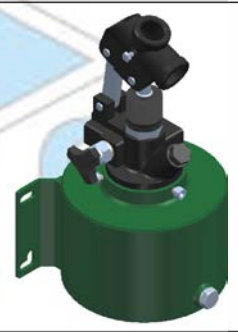


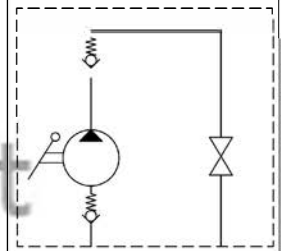
Funzionamento a semplice effetto per cilindro a singolo effetto
 Single-stroke for a single acting cylinder

CHPTSE 20

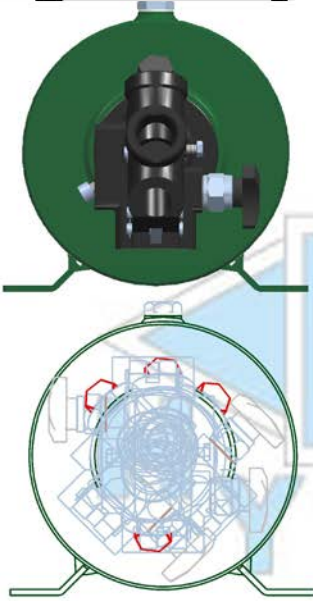
| Descrizione / Codice Description / Code | CHPTSE 20/2 | CHPTSE 20/2 S | CHPTSE 20/4 | CHPTSE 20/4 S | CHPTSE 20/6 | CHPTSE 20/6 S | CHPTSE 20/8 | CHPTSE 20/8 S |
|--|----------------|---------------------|----------------|---------------------|----------------|---------------------|----------------|---------------------|
| Soffietto - Bellows | | X | | X | | X | | X |
| Volantino di scarico - Release handknob | X | X | X | X | X | X | X | X |
| Capacità - Tank capacity (litres) | 2 | 2 | 4 | 4 | 6 | 6 | 8 | 8 |
| E (mm) | 96 | 96 | 96 | 96 | 117 | 117 | 117 | 117 |
| F (mm) | 184 | 184 | 184 | 184 | 220 | 220 | 220 | 220 |
| G (mm) | 126 | 126 | 169 | 169 | 180 | 180 | 235 | 235 |
| Peso - Weight (Kg) | 8,4 | 8,4 | 9 | 9 | 10,1 | 10,1 | 11 | 11 |



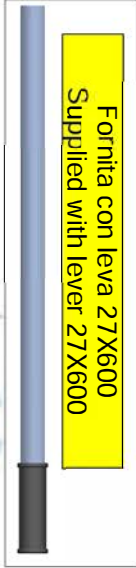
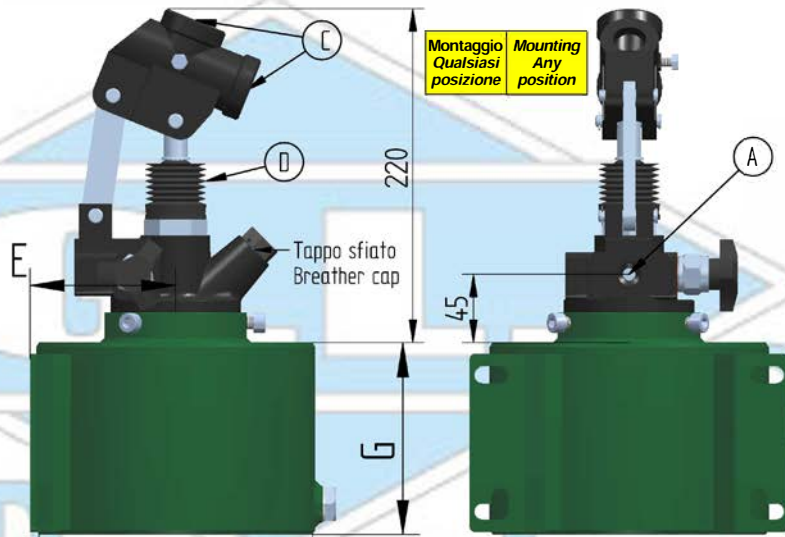
CHPTSE - CHPTSE S



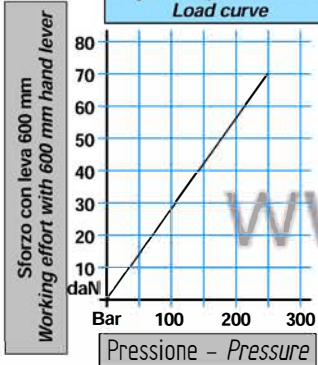
**FISSAGGIO CILINDRICO
360° TRA POMPA E
SERBATOIO
PUMP-OIL TANK 360°
CYLINDRICAL FIXING**



| Mandata Pressure porte | Aspirazione Suction | Diametro interno porta leva Lever connection inside diameter | Soffietto Bellows | Cilindrata Flow (cc) | Pressione massima Max pressure (bar) |
|------------------------------|------------------------|---|----------------------|----------------------------|---|
| A | B | E | D | 20 | 200 |
| 3/8 GAS | | 27 | | | |



**Diagramma prove di carico
Load curve**



Dati tecnici
indicativi e non
impegnativi.
L'azienda si
riserva di
apportare
modifiche in
qualsiasi
momento e
senza preavviso.
Technical data
not binding.
Modifications
reserved
without prior
notice.

