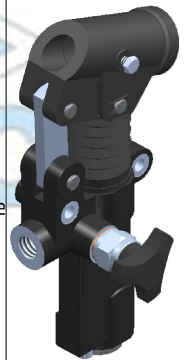


Funzionamento a doppio effetto per cilindro a semplice effetto

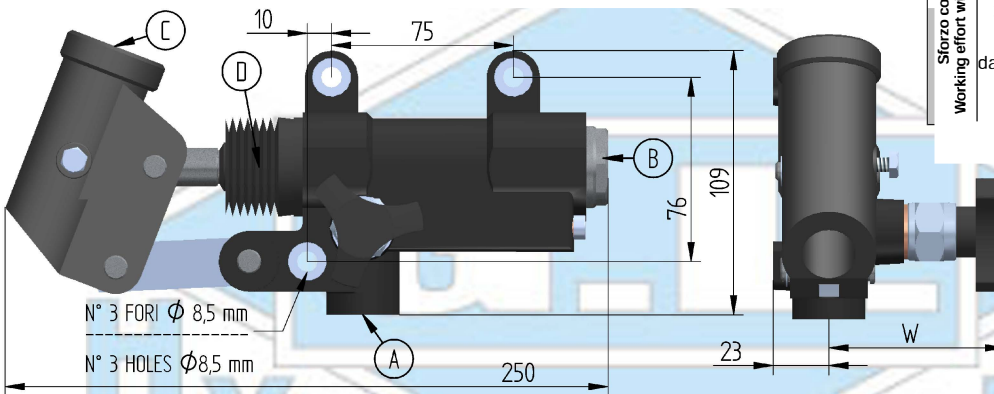
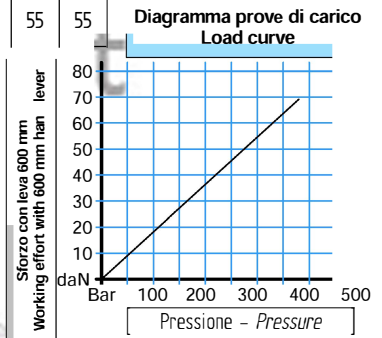
Double-stroke for a single acting cylinder

HP 20

Description / Code	HP 20	HP 20 S	HP 20 E	HP 20 ES	HP 20 L	HP 20 LS	HP 20 M	HP 20 MS	HP 20 R	HP 20 RS	HP 20 VI	HP 20 VIS	HP 20 EV	HP 20 EVS	
Soffietto - Bellows	S	X		X		X		X		X		X		X	
Volantino di scarico Release handknob	X	X													
Senza comando scarico Without release handknob			X	X											
Leva comando scarico Release lever					X	X									
Manipolatore comando scarico Release manipulator	M						X	X							
Volantino di scarico con ritorno automatico Release handknob with automatic retur.	R								X	X					
Valvola di massima pressione integrata al volantino di scarico Pressure relief valve inside release handkno											X	X			
Valvola di massima pressione Pressure relief valve	V												X	X	
W (mm)		72	72	32	32	73	73	122	122	84	84	69	69	55	55



Mandata Pressure porte	Aspirazione Suction	Diametro interno porta leva Lever connection inside diameter	Soffietto Bellows	Cilindrata Flow (cc)	Pressione massima Max pressure (bar)	Peso Weight (Kg)
A 3/8 GAS	B 1/2 GAS	C 27 mm		17	320	2,8



**Montaggio
Mounting**

**Qualsiasi posizione
Any position**

Dati tecnici indicativi e non impegnativi.
L'azienda si riserva di apportare modifiche in qualsiasi momento e senza preavviso.

*Technical data not binding.
Modifications reserved without prior notice.*

HP20 - HP20S	HP20E - HP20ES	HP20L - HP20LS	HP20M - HP20MS	HP20R - HP20RS	HP20VI - HP20VIS	HP20EV - HP20EVS