

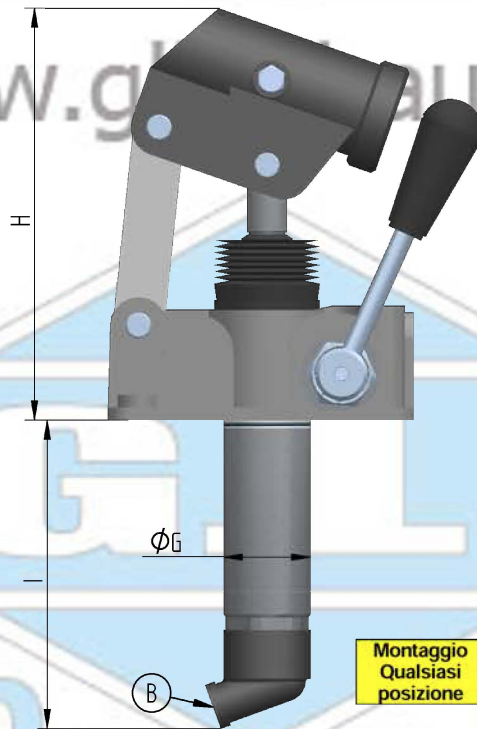
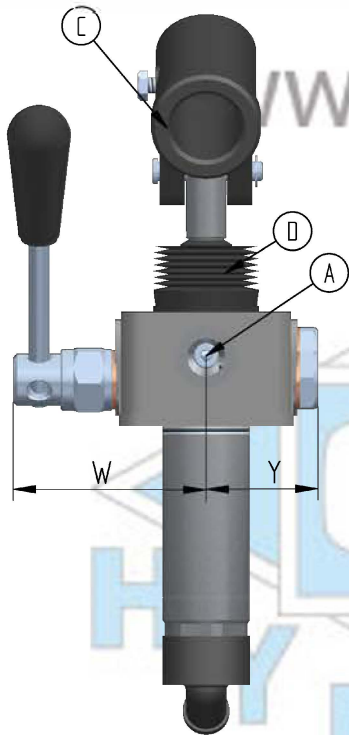
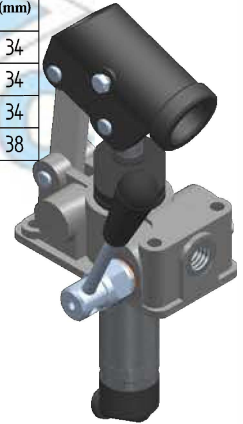
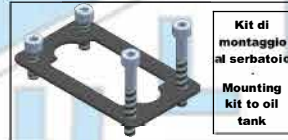
Funzionamento a doppio effetto per cilindro a semplice effetto

Double-stroke for a single acting cylinder

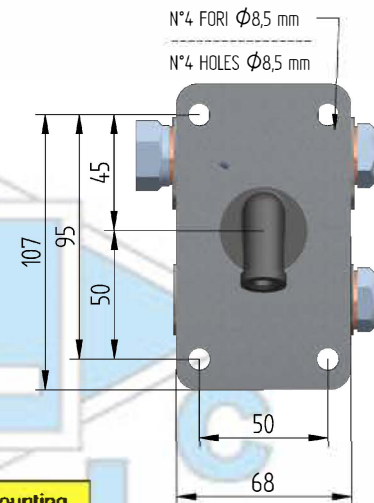
HPT CV

Descrizione / Codice Description / Code	HPTSE	HPTSE S	HPTSE V	HPTSE VS	Taratura valvola di massima pressione - Relief valve setting
Soffietto Bellows	S	X		X	min - max (bar)
Leva comando scarico Release lever	X	X	X	X	
Valvola di massima pressione Pressure relief valve	V		X	X	30 - 250
Foro di scarico - Discharging hole (E)	X	X	X	X	Comunque non oltre la pressione massima della pompa However not over the pump's max pressure
Foro di scarico - Discharging hole (F)			X	X	
W (mm)	75	75	75	75	
Y (mm)	44	44	59	59	

Line	Cilindrata Flow (cc)	Pressione massima Max pressure (bar)	Peso Weight (Kg)	H (mm)	I (mm)	G (mm)
6	6	250	3,1	160	120	34
12	12,5	250	3,0	160	120	34
25	19,4	250	3,1	160	120	34
45	28	250	3,2	160	120	38

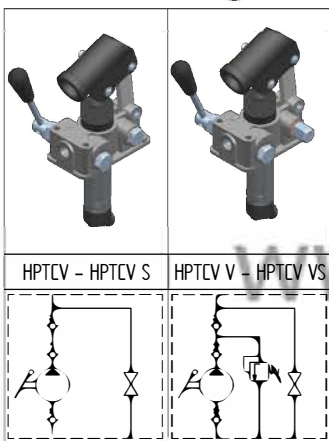


Dati tecnici indicativi e non impegnativi.
L'azienda si riserva di apportare modifiche in qualsiasi momento e senza preavviso.
Technical data not binding. Modifications reserved without prior notice.



Montaggio
Qualsiasi
posizione

Mounting
Any position



Mandata Pressure porte	Aspirazione Suction	Diametro interno porta leva Lever connection inside diameter	Soffietto Bellows
A	B	C	D
3/8 GAS		27	

