

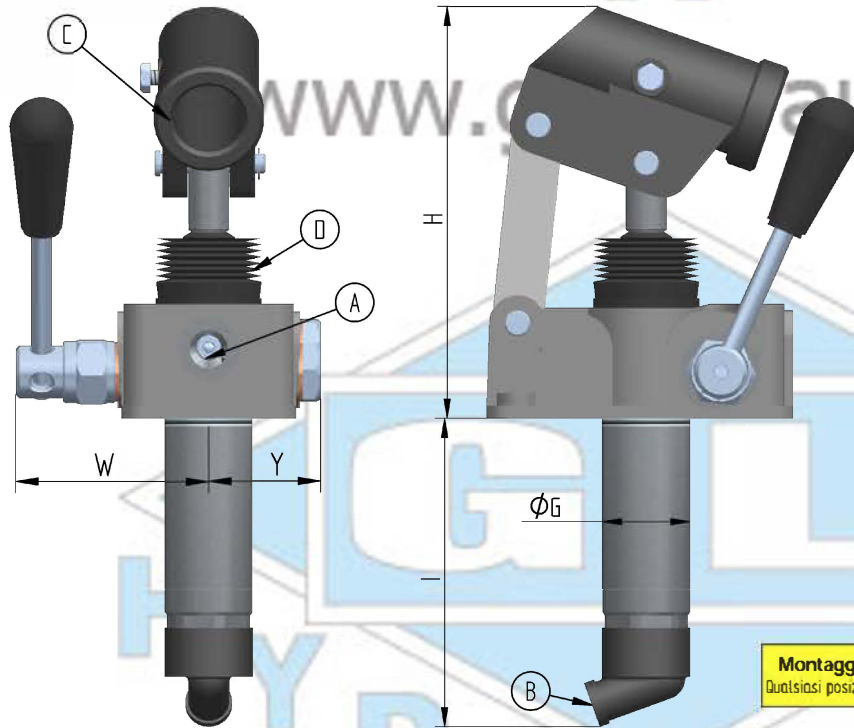
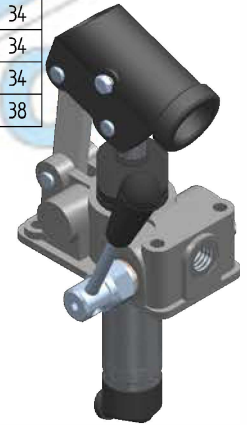
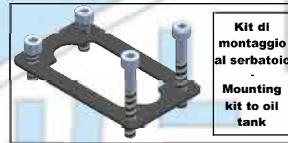


Funzionamento a semplice effetto per cilindro a semplice effetto
Single-stroke for a single acting cylinder

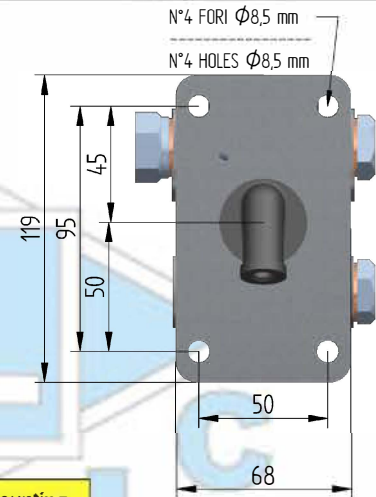
HPT SE

Descrizione / Codice Description / Code	HPTSE	HPTSE S	HPTSE V	HPTSE VS	Taratura valvola di massima pressione - Relief valve setting min - max (bar)
Soffietto Bellows S		X		X	30 - 250
Leva comando scarico Release lever	X	X	X	X	
Valvola di massima pressione Pressure relief valve V			X	X	
Foro di scarico - Discharging hole (E)	X	X	X	X	Comunque non oltre la pressione massima della pompa - However not over the pump's max pressure
Foro di scarico - Discharging hole (F)			X	X	
W (mm)	75	75	75	75	
Y (mm)	44	44	59	59	

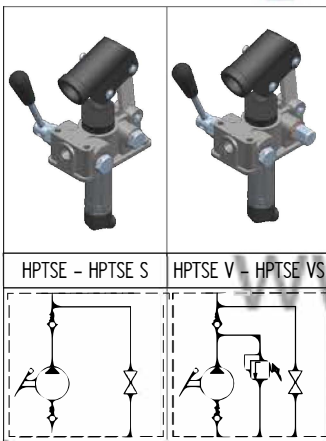
Line	Cilindrata Flow (cc)	Pressione massima Max pressure (bar)	Peso Weight (Kg)	H (mm)	I (mm)	G (mm)
3	3	250	3,1	160	120	34
6	6,2	250	3,0	60	120	34
11	9,7	250	3,1	160	120	34
22	14	250	3,2	160	120	38



Dati tecnici indicativi e non impegnativi. L'azienda si riserva di apportare modifiche in qualsiasi momento e senza preavviso.
Technical data not binding. Modifications reserved without prior notice.



Montaggio Qualsiasi posizione
Mounting Any position



Mandata Pressure porte	Aspirazione Suction	Diametro interno porta leva Lever connection inside diameter	Soffietto Bellows
A	B	C	D
3/8 GAS		27	

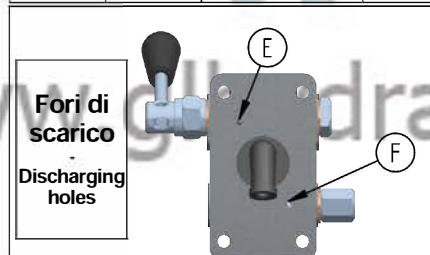
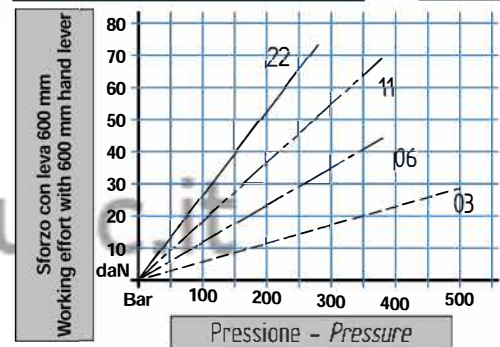


Diagramma prove di carico Load curve



03 ---
06 ---
11 ---
22 ---