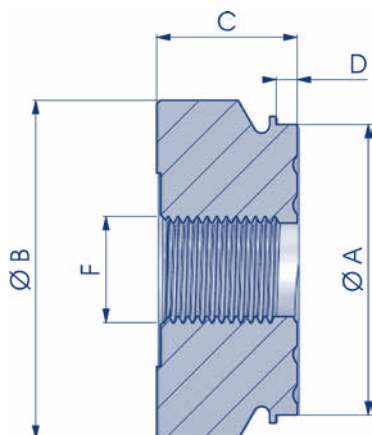




**FONDELLO FILETTATO ASSIALE**  
**AXIAL THREADED END PLUG AXIALEN ZYLINDERBODEN MIT GEWINDE**  
**FOND FILETÉ AXIAL FONDO ROSCADO AXIL**



NEW	COD.	A	B	C	D	F	Kg
	NBFPK0320401/4A	32	39.5	18	3	1/4"	0,13
	NBFPK0350451/4A	35	44	18	3	1/4"	0,15
	NBFPK0400501/4A	40	49	22	3	1/4"	0,27
	NBFPK0400503/8A	40	49	22	3	3/8"	0,21
	NBFPK0500603/8A	50	59	22	3	3/8"	0,37
	NBFPK0500601/2A	50	59	22	3	1/2"	0,35
	NBFPK0600703/8A	60	69	24	3	3/8"	0,60
	NBFPK0600701/2A	60	69	24	3	1/2"	0,58
	NBFPK0630733/8A	63	73	24	3	3/8"	0,64
	NBFPK0630731/2A	63	73	24	3	1/2"	0,62
	NBFPK0700803/8A	70	79	24	3	3/8"	0,79
	NBFPK0700801/2A	70	79	24	3	1/2"	0,77
	NBFPK0800923/8A	80	92	26	3	3/8"	1,14
	NBFPK0800921/2A	80	92	26	3	1/2"	1,11
	NBFPK0800923/4A	80	92	26	3	3/4"	1,06
	NBFPK0901051/2A	90	104	32	4	1/2"	1,81
	NBFPK0901053/4A	90	104	32	4	3/4"	1,76
	NBFPK0901050/1A	90	104	32	4	1"	1,69
	NBFPK1001151/2A	100	114	32	4	1/2"	2,25
	NBFPK1001150/1A	100	114	32	4	1"	2,05
	NBFPK1101251/2A	110	124	35	4	1/2"	2,91
	NBFPK1251450/1A	125	144	35	4	1"	3,70

**Materiale di produzione** : Acciaio S355JR - ASTM A105  
**Production material** : Steel S355JR - ASTM A105  
**Werkstoff** : Stahl S355JR - ASTM A105  
**Matériel de production** : Acier S355JR - ASTM A105  
**Material de fabricación** : Acero S355JR - ASTM A105

**\*Materiale di produzione** : Acciaio S235JR  
**\*Production material** : Steel S235JR  
**\*Werkstoff** : Stahl S235JR  
**\*Matériel de production** : Acier S235JR  
**\*Material de fabricación** : Acero S235JR