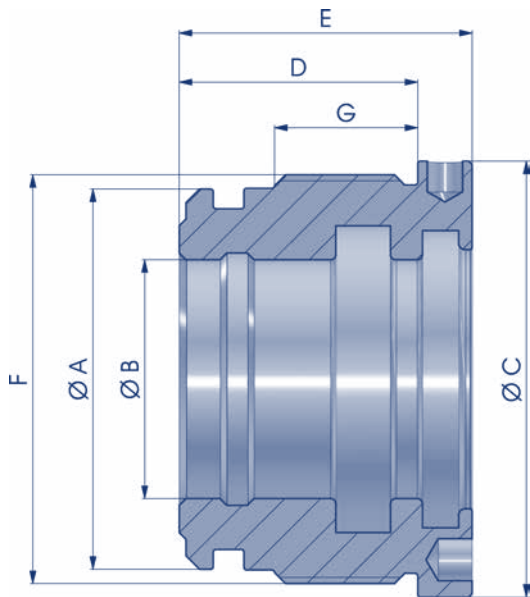




TESTATA  
HEAD KOPF  
TÊTE CABEZA



NEW	COD.	A	B	C	D	E	F	G	Kg
	NBT003502516*	25	16	35	12	30	M28X1.5	12	0,04
•	NBT03502516G	25	16	35	24	30	M28X1.5	13	0,08
	NBT004003016*	30	16	40	27	33	M34X1.5	15	0,05
	NBT04003016G	30	16	40	27	33	M34X1.5	14	0,13
	NBT04003020G	30	20	40	27	33	M34X1.5	14	0,10
	NBT004203216	32	16	42	27	33	M36X1.5	15	0,15
•	NBT004203218	32	18	42	27	33	M36X1.5	15	0,14
	NBT004203220	32	20	42	27	33	M36X1.5	15	0,11
	NBT004503520	35	20	44	32	40	M39X1.5	19	0,19
	NBT004503522	35	22	44	32	40	M39X1.5	19	0,17
	NBT005004020	40	20	49	32	40	M44X1.5	19	0,28
	NBT005004022	40	22	49	32	40	M44X1.5	19	0,26
	NBT005004025	40	25	49	32	40	M44X1.5	19	0,22
	NBT005004028	40	28	49	32	40	M44X1.5	19	0,19
	NBT005504520	45	20	54	32	40	M49X1.5	19	0,38
	NBT005504522	45	22	54	32	40	M49X1.5	19	0,36
	NBT005504525	45	25	54	32	40	M49X1.5	19	0,32
	NBT006005020	50	20	59	35	43	M54X1.5	22	0,53
	NBT006005025	50	25	59	35	43	M54X1.5	22	0,46
	NBT006005028	50	28	59	35	43	M54X1.5	22	0,43
	NBT006005030	50	30	59	35	43	M54X1.5	22	0,39
	NBT006005032	50	32	59	35	43	M54X1.5	22	0,35
	NBT006005035	50	35	59	35	43	M54X1.5	22	0,31
	NBT006005036	50	36	59	35	43	M54X1.5	22	0,29
	NBT006505525	55	25	64	35	43	M60X1.5	21	0,60
	NBT006505530	55	30	64	35	43	M60X1.5	21	0,53
	NBT006505535	55	35	64	35	43	M60X1.5	21	0,44
	NBT007006025	60	25	69	40	50	M64X1.5	27	0,87
	NBT007006028	60	28	69	40	50	M64X1.5	27	0,84
	NBT007006030	60	30	69	40	50	M64X1.5	27	0,79
	NBT007006032	60	32	69	40	50	M64X1.5	27	0,76
	NBT007006035	60	35	69	40	50	M64X1.5	27	0,69
	NBT007006036	60	36	69	40	50	M64X1.5	27	0,68
	NBT007006040	60	40	69	40	50	M64X1.5	27	0,59
•	NBT007006045	60	45	69	40	50	M64X1.5	27	0,49
	NBT007306330	63	30	73	40	50	M68X1.5	25	0,93
	NBT007306332	63	32	73	40	50	M68X1.5	25	0,88
	NBT007306335	63	35	73	40	50	M68X1.5	25	0,82
	NBT007306336	63	36	73	40	50	M68X1.5	25	0,81
	NBT007306340	63	40	73	40	50	M68X1.5	25	0,72
	NBT007306345	63	45	73	40	50	M68X1.5	25	0,60
	NBT007506530	65	30	74	40	50	M69X1.5	25	0,97
	NBT007506532	65	32	74	40	50	M69X1.5	25	0,93
	NBT007506535	65	35	74	40	50	M69X1.5	25	0,88
	NBT007506536	65	36	74	40	50	M69X1.5	25	0,86
	NBT007506540	65	40	74	40	50	M69X1.5	25	0,77
	NBT007506545	65	45	74	40	50	M69X1.5	25	0,64
	NBT008007025	70	25	79	40	50	M74X1.5	27	1,25
	NBT008007030	70	30	79	40	50	M74X1.5	27	1,17
	NBT008007032	70	32	79	40	50	M74X1.5	27	1,12
	NBT008007035	70	35	79	40	50	M74X1.5	27	1,07
	NBT008007036	70	36	79	40	50	M74X1.5	27	1,06
	NBT008007040	70	40	79	40	50	M74X1.5	27	0,94
	NBT008007045	70	45	79	40	50	M74X1.5	27	0,82
	NBT008007050	70	50	79	40	50	M74X1.5	27	0,68
	NBT009007530	75	30	89	50	60	M80X2	33	1,71

Materiale di produzione : Ghisa GG 25  
Production material : Cast iron GG 25  
Werkstoff : Gusseisen GG 25  
Matériel de production : Fonte grise GG 25  
Material de fabricación : Hierro fundido GG 25

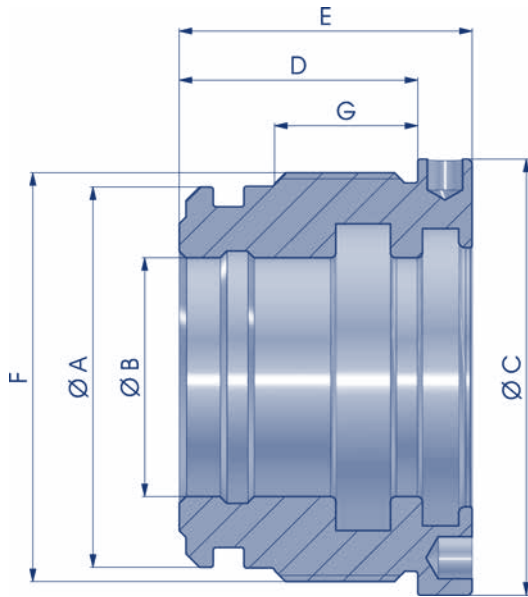
Materiale di produzione \*: Alluminio  
Production material \*: Aluminium  
Werkstoff \*: Aluminium  
Matériel de production \*: Aluminium  
Material de fabricación \*: Aluminio



NEW	COD.	A	B	C	D	E	F	G	Kg
	NBT009007535	75	35	89	50	60	M80X2	33	1,60
	NBT009007540	75	40	89	50	60	M80X2	33	1,46
	NBT009007545	75	45	89	50	60	M80X2	33	1,31
	NBT009008030	80	30	89	50	60	M84x1.5	33	1,93
	NBT009008035	80	35	89	50	60	M84x1.5	33	1,80
	NBT009008040	80	40	89	50	60	M84x1.5	33	1,64
	NBT009008045	80	45	89	50	60	M84x1.5	33	1,52
	NBT009008050	80	50	89	50	60	M84x1.5	33	1,34
	NBT009208035	80	35	92	50	60	M85X2	33	1,85
	NBT009208040	80	40	92	50	60	M85X2	33	1,70
	NBT009208045	80	45	92	50	60	M85X2	33	1,55
	NBT009208050	80	50	92	50	60	M85X2	33	1,38
	NBT009208055	80	55	92	50	60	M85X2	33	1,19
	NBT009208056	80	56	92	50	60	M85X2	33	1,14
	NBT009208060	80	60	92	50	60	M85X2	33	0,96
	NBT009508030	80	30	94	50	60	M85X2	33	1,99
	NBT009508035	80	35	94	50	60	M85X2	33	1,87
	NBT009508036	80	36	94	50	60	M85X2	33	1,85
	NBT009508040	80	40	94	50	60	M85X2	33	1,72
	NBT009508045	80	45	94	50	60	M85X2	33	1,58
	NBT009508050	80	50	94	50	60	M85X2	33	1,40
	NBT009508055	80	55	94	50	60	M85X2	33	1,22
	NBT009508056	80	56	94	50	60	M85X2	33	1,17
	NBT009508060	80	60	94	50	60	M85X2	33	0,99
	NBT010008535	85	35	99	50	60	M90X2	33	2,11
	NBT010008540	85	40	99	50	60	M90X2	33	1,97
	NBT010008545	85	45	99	50	60	M90X2	33	1,83
	NBT010008550	85	50	99	50	60	M90X2	33	1,67
	NBT010509040	90	40	104	50	60	M95X2	33	2,28
	NBT010509045	90	45	104	50	60	M95X2	33	2,14
	NBT010509050	90	50	104	50	60	M95X2	33	1,97
	NBT010509055	90	55	104	50	60	M95X2	33	1,84
	NBT010509056	90	56	104	50	60	M95X2	33	1,72
	NBT010509060	90	60	104	50	60	M95X2	33	1,55
	NBT011510040	100	40	114	70	82	M105X2	51	4,09
	NBT011510045	100	45	114	70	82	M105X2	51	3,88
	NBT011510050	100	50	114	70	82	M105X2	51	3,68
	NBT011510055	100	55	114	70	82	M105X2	51	3,40
	NBT011510056	100	56	114	70	82	M105X2	51	3,34
	NBT011510060	100	60	114	70	82	M105X2	51	3,11
	NBT011510063	100	63	114	70	82	M105X2	51	2,91
	NBT011510070	100	70	114	70	82	M105X2	51	2,44
	NBT012511045	110	45	124	60	72	M115X2	41	4,29
	NBT012511050	110	50	124	60	72	M115X2	41	4,05
	NBT012511060	110	60	124	70	82	M115X2	51	4,09
	NBT012511070	110	70	124	70	82	M115X2	51	3,43
	NBT012511080	110	80	124	70	82	M115X2	51	2,72
	NBT014012050	120	50	139	70	82	M125X2	49	5,85
	NBT014012060	120	60	139	70	82	M125X2	49	5,26
	NBT014012070	120	70	139	70	82	M125X2	49	4,55
	NBT014012080	120	80	139	70	82	M125X2	49	3,88
	NBT014012090	120	90	139	70	82	M125X2	49	2,99
	NBT014512555	125	55	144	80	92	M130X2	59	6,92
	NBT014512560	125	60	144	80	92	M130X2	59	6,53
	NBT014512563	125	63	144	80	92	M130X2	59	6,34
	NBT014512570	125	70	144	80	92	M130X2	59	5,78



TESTATA  
HEAD KOPF  
TÊTE CABEZA



NEW	COD.	A	B	C	D	E	F	G	Kg
	NBT014512580	125	80	144	80	92	M130X2	59	5,02
	NBT014512590	125	90	144	80	92	M130X2	59	4,03
	NBT015013060	130	60	149	80	92	M135X2	59	7,23
	NBT015013070	130	70	149	80	92	M135X2	59	6,46
	NBT015013080	130	80	149	80	92	M135X2	59	5,69
	NBT015013090	130	90	149	80	92	M135X2	59	4,70
	NBT016014070	140	70	159	80	92	M145X2	59	7,89
	NBT016014080	140	80	159	80	92	M145X2	59	7,12
	NBT016014090	140	90	159	80	92	M145X2	59	6,13
	NBT017015070	150	70	169	90	102	M155X2	69	10,45
•	NBT017015075	150	75	169	90	102	M155X2	69	10,20
	NBT017015080	150	80	169	90	102	M155X2	69	9,61
	NBT018016070	160	70	179	90	102	M165X2	69	12,32
	NBT018016080	160	80	179	90	102	M165X2	69	11,44
	NBT018016090	160	90	179	90	102	M165X2	69	10,37
•	NBT180160100	160	100	179	90	102	M165X2	69	9,29
	NBT180160110	160	110	179	90	102	M165X2	69	7,97