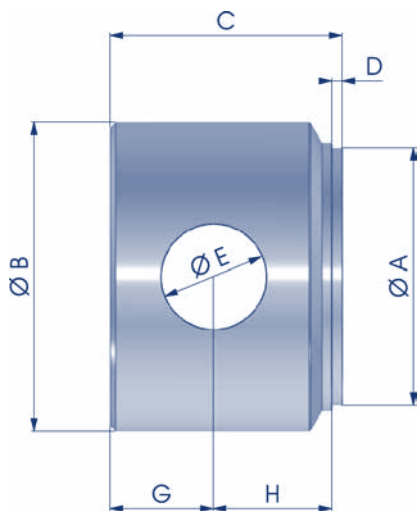




FONDELLO FORATO  
HOLED END PLUG ZYLINDERBODEN MIT BOHRUNG  
FOND PERCÉ FONDO PERFORADO



NEW	COD.	A	B	C	D	E	G	H	Kg
	NBFFI04005016	40	50	35	2	16.2	15	18	0,44
	NBFFI05006020	50	60	45	2	20.2	20	23	0,81
	NBFFI06007025	60	70	50	2	25.2	22.5	25.5	1,21
	NBFFI07008025	70	80	50	2	25.2	22.5	25.5	1,62
	NBFFI08009530	80	95	60	2	30.2	25	33	2,73