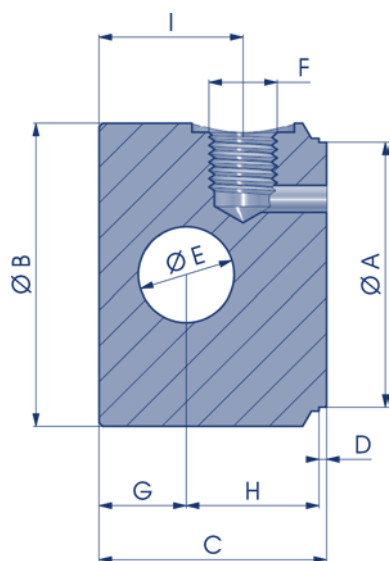




FONDELLO FORATO CON ENTRATA OLIO
HOLED END PLUG WITH OIL INPUT ZYLINDERBODEN MIT BOHRUNG MIT ÖLEINLASS
FOND PERCÉ AVEC ENTRÉE HUILE FONDO PERFORADO CON ENTRADA DE ACEITE



| NEW | COD. | A | B | C | D | E | F | G | H | I | Kg |
|-----|--------------|-----|-----|----|---|-------|------|----|----|----|------|
| | NBFFEI400500 | 40 | 50 | 50 | 2 | 16.2 | 1/4" | 15 | 33 | 30 | 0,64 |
| | NBFFEI500600 | 50 | 60 | 60 | 2 | 20.25 | 3/8" | 20 | 38 | 38 | 1,10 |
| | NBFFEI600700 | 60 | 70 | 60 | 2 | 25.25 | 3/8" | 23 | 35 | 38 | 1,42 |
| | NBFFEI700800 | 70 | 80 | 60 | 2 | 25.25 | 3/8" | 23 | 35 | 38 | 1,95 |
| | NBFFEI800950 | 80 | 95 | 75 | 2 | 30.25 | 3/8" | 25 | 48 | 47 | 3,50 |
| | NBFFEI901050 | 90 | 105 | 75 | 2 | 30.25 | 3/8" | 25 | 48 | 47 | 4,38 |
| | NBFFEI100115 | 100 | 115 | 75 | 2 | 35.25 | 1/2" | 30 | 43 | 47 | 5,05 |