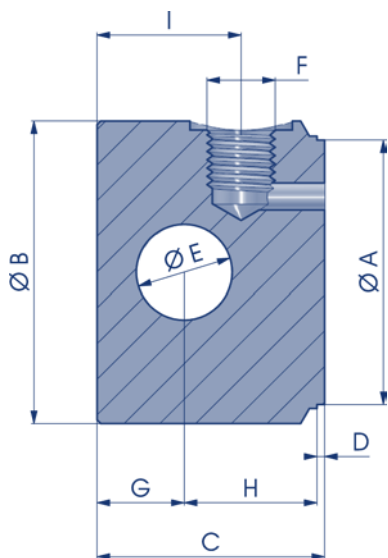




FONDELLO FORATO CON ENTRATA OLIO
HOLED END PLUG WITH OIL INPUT ZYLINDERBODEN MIT BOHRUNG MIT ÖLEINLASS
FOND PERCÉ AVEC ENTRÉE HUILE FONDO PERFORADO CON ENTRADA DE ACEITE



NEW	COD.	A	B	C	D	E	F	G	H	I	Kg
	NBFFE0400500	40	50	50	2	16.2	1/4"	15	33	30	0,63
	NBFFE0500600	50	60	60	2	20.25	3/8"	20	38	38	1,08
	NBFFE0600700	60	70	60	2	25.25	3/8"	23	35	38	1,42
	NBFFE0700800	70	80	60	2	25.25	3/8"	23	35	38	1,94
	NBFFE0800900	80	90	75	2	30.25	1/2"	25	48	47	3,04
	NBFFE0800950	80	95	75	2	30.25	1/2"	25	48	47	3,40
	NBFFE1001150	100	115	75	2	35.25	1/2"	30	43	47	4,96

Materiale di produzione : Acciaio S355JR
Production material : Steel S355JR
Werkstoff : Stahl S355JR
Matériel de production : Acier S355JR
Material de fabricación : Acero S355JR

Materiale di produzione : Acciaio S355JR - ASTM A105
Production material : Steel S355JR - ASTM A105
Werkstoff : Stahl S355JR - ASTM A105
Matériel de production : Acier S355JR - ASTM A105
Material de fabricación : Acero S355JR - ASTM A105