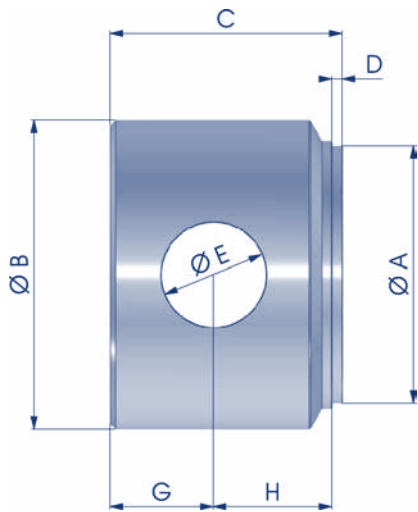




FONDELLO FORATO
HOLED END PLUG ZYLINDERBODEN MIT BOHRUNG
FOND PERCÉ FONDO PERFORADO



NEW	COD.	A	B	C	D	E	G	H	Kg
	NBFF04005016	40	50	35	2	16.2	15	18	0,43
	NBFF05006020	50	60	45	2	20.25	20	23	0,81
	NBFF06007025	60	70	50	2	25.25	22.5	25.5	1,18
	NBFF06307325	63	73	50	2	25.25	22.5	25.5	1,31
	NBFF06307525	63	75	50	2	25.25	22.5	25.5	1,37
	NBFF07008025	70	80	50	2	25.25	22.5	25.5	1,59
	NBFF08009030	70	80	50	2	25.25	22.5	25.5	2,37
	NBFF08009530	80	95	60	2	30.25	25	33	2,68
	NBFF10011535	100	115	70	2	35.25	30	38	4,67

Materiale di produzione : Acciaio S355JR
Production material : Steel S355JR
Werkstoff : Stahl S355JR
Matériel de production : Acier S355JR
Material de fabricación : Acero S355JR