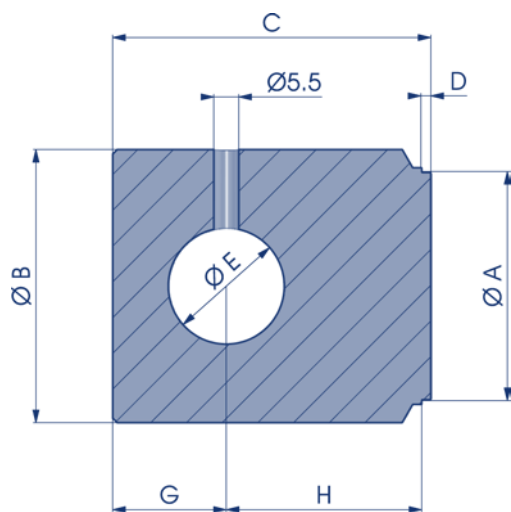




FONDELLO FORATO LUBRIFICABILE
LUBRICATABLE HOLED END PLUG SCHMIERBARER ZYLINDERBODEN MIT BOHRUNG
FOND PERCÉ LUBRIFIABLE FONDO PERFORADO CON POSIBILIDAD DE LUBRICAR



NEW	COD.	A	B	C	D	E	G	H	Kg
	NBFFL0035025	25	35	30	2	12.1	12	16	0,17
	NBFFL0040032	32	40	40	2	16	17	31	0,31
	NBFFL0050040	40	50	49	2	20.5	19	28	0,59
•	NBFFL005004040	40	50	40	2	20.25	18	20	0.49
	NBFFL0060050	50	60	70	2	25.5	25	43	1,26
•	NBFFL006005049	50	60	49	2	25.25	22	25	0,79
	NBFFL0070060	60	70	52	2	25.5	25	25	1,23
•	NBFFL007006047	60	70	47	2	25.25	22	23	1,08
	NBFFL0080070	70	80	62	2	30.5	25	35	1,91
•	NBFFL008007063	70	80	63	2	30.25	28	33	1.97
	NBFFL0090080	80	90	62	2	30.5	25	35	2,49
•	NBFFL009008060	80	90	60	2	30.25	28	30	2.38
	NBFFL0115100	100	115	70	2	30.5	34	34	4,89
•	NBFFL011510063	100	115	63	2	30.25	28	33	4.36

Materiale di produzione : Acciaio S355JR
Production material : Steel S355JR
Werkstoff : Stahl S355JR
Matériel de production : Acier S355JR
Material de fabricación : Acero S355JR