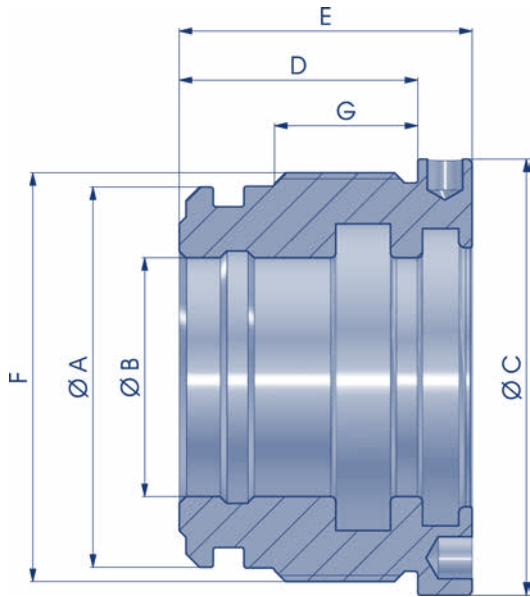




**TESTATA MEDIA**  
**MEDIUM-LENGTH HEAD MITTELKOPF**  
**TÊTE MOYENNE CABEZA MEDIA**



NEW	COD.	A	B	C	D	E	F	G	Kg
•	NBTM011510040	100	40	114	55	65	M105X2	30	3,16
•	NBTM011510050	100	50	114	55	65	M105X2	30	2,85
•	NBTM011510060	100	60	114	55	65	M105X2	30	2,38
•	NBTM011510063	100	63	114	55	65	M105X2	30	2,27
•	NBTM011510070	100	70	114	55	65	M105X2	30	1,92
•	NBTM012510045	110	45	124	60	70	M115X2	36	4,17
•	NBTM012511050	110	50	124	60	70	M115X2	36	3,97
•	NBTM012511060	110	60	124	60	70	M115X2	36	3,49
•	NBTM012511070	110	70	124	60	70	M115X2	36	2,89
•	NBTM014012050	120	50	139	60	70	M125X2	36	4,99
•	NBTM014012060	120	60	139	60	70	M125X2	36	4,51
•	NBTM014012070	120	70	139	60	70	M125X2	36	3,88
•	NBTM014012080	120	80	139	60	70	M125X2	36	3,29
•	NBTM014512560	125	60	144	65	75	M130X2	41	5,38
•	NBTM014512570	125	70	144	65	75	M130X2	41	4,74
•	NBTM014512580	125	80	144	65	75	M130X2	41	4,09
•	NBTM014512590	125	90	144	65	75	M130X2	41	3,29
•	NBTM016014070	140	70	159	65	75	M145X2	41	6,48
•	NBTM016014080	140	80	159	65	75	M145X2	41	5,87
•	NBTM017012070	150	70	169	70	82	M155X2	46	8,52
•	NBTM017015080	150	80	169	70	82	M155X2	46	7,84
•	NBTM018016080	160	80	179	73	85	M165X2	49	9,69
•	NBTM018016090	160	90	179	73	85	M165X2	49	8,81