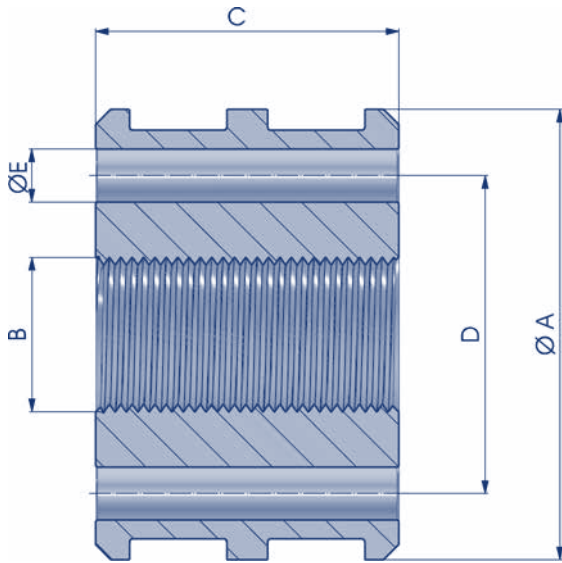




PISTONE PER TUFFANTE
PISTON FOR PLUNGER CYLINDER KOLBEN FÜR TAUCHKOLBENZYLINDER
PISTON POUR VÉRIN PLONGEUR PISTÓN SUMERGIDO



NEW	COD.	A	B	C	D	E	Kg
	NBPFT0301215*	30	M12X1.5	35	20	3.5X3	0,13
	NBPFT0351415*	35	M14X1.5	35	23	4.5X3	0,17
	NBPFT0401415*	40	M14X1.5	35	27	4.5X3	0,25
	NBPFT0451615*	45	M16X1.5	35	31	4.5X3	0,32
	NBPFT0502015*	50	M20X1.5	35	34	6X3	0,35
	NBPFT0552015*	55	M20X1.5	40	38	6X3	0,51
	NBPFT0602015*	60	M20X1.5	40	42	7X3	0,63
	NBPFT0702420*	70	M24X2	45	50	8.5X3	0,99
	NBPFT0802720*	80	M27X2	45	60	8.5X3	1,34
	NBPFT0852720*	85	M27X2	45	65	8.5X3	1,56
	NBPFT0903320*	90	M33X2	50	68	7.5X5	1,87
	NBPFT1003320*	100	M33X2	50	76	9X5	2,38
	NBPFT1103930*	110	M39X3	55	86	9X5	3,19
	NBPFT1203930*	120	M39X3	55	93	11X5	3,87

Materiale di produzione : Acciaio C45
Production material : Steel 080M46
Werkstoff : Stahl CK45
Matériel de production : Acier C45
Material de fabricación : Acero C45

* Materiale di produzione : Acciaio 11SMn30 - C45
* Production material : Steel 11SMn30 - 080M46
* Werkstoff : Stahl 11SMn30 - CK45
* Matériel de production : Acier 11SMn30 - C45
* Material de fabricación : Acero 11SMn30 - C45