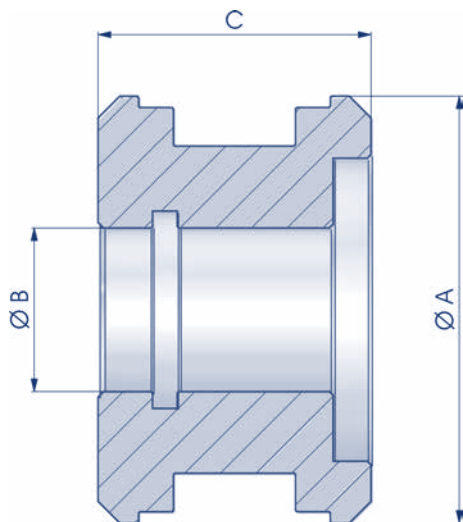




PISTONE
PISTON KOLBEN
PISTON PISTÓN



NEW	COD.	A	B	C	Kg
	NBP1120630IS*	1"1/2	0.630"	1.000"	0,11
	NBP2000787IS*	2"	0.787"	1.500"	0,28
	NBP2120787IS*	2"1/2	0.787"	1.500"	0,54
	NBP2120906IS*	2"1/2	0.906"	1.500"	0,51
	NBP3001181IS*	3"	1.181"	1.750"	0,81
	NBP3121299IS*	3"1/2	1.299"	1.750"	1,19
	NBP4001299IS*	4"	1.299"	1.750"	1,73
	NBP5001575IS*	5"	1.575"	2.188"	3,27

Materiale di produzione : Ghisa GG 25
Production material : Cast iron GG 25
Werkstoff : Gusseisen GG 25
Matériel de production : Fonte grise GG 25
Material de fabricación : Hierro fundido GG 25

Materiale di produzione* : Acciaio 11SMn30 - C45
Production material* : Steel 11SMn30 - 080M46
Werkstoff* : Stahl 11SMn30 - CK45
Matériel de production* : Acier 11SMn30 - C45
Material de fabricación* : Acero 11SMn30 - C45