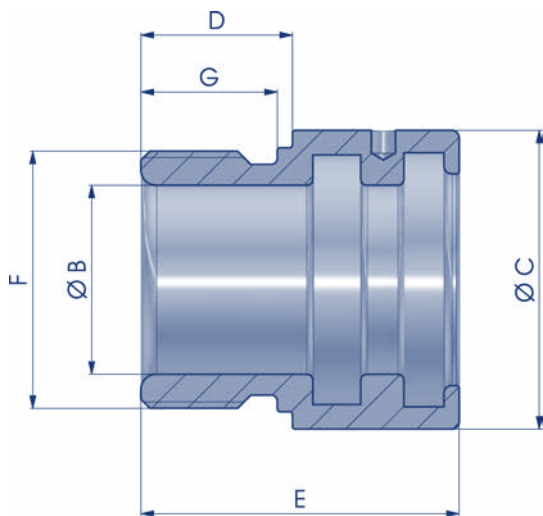
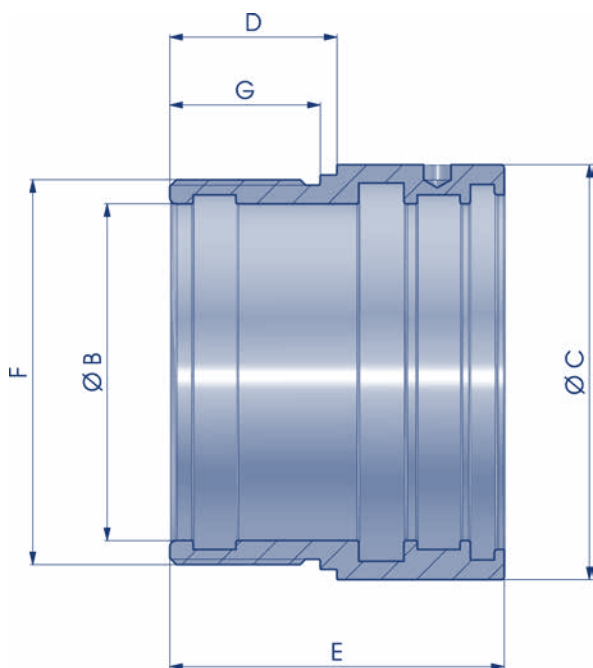




**TESTATA TUFFANTE TIPO H**  
**PLUNGER HEAD H TYPE PLUNGERKOPF TYP H**  
**TÊTE PLONGEURE TYPE H CABEZA SUMERGIDA TIPO H**



NEW	COD.	B	C	D	E	F	G	Kg
	NBTTH0200300	20	40	20	42	M34X1.5	18	0,20
	NBTTH0250300	25	40	20	42	M34X1.5	18	0,14
	NBTTH0300400	30	50	21	46	M44X1.5	19	0,31
	NBTTH0350400	35	50	21	46	M44X1.5	19	0,21
	NBTTH0400500	40	60	30	59	M54X1.5	28	0,50
	NBTTH0450500	45	60	30	59	M54X1.5	28	0,34
	NBTTH0500600	50	70	30	60	M64X1.5	28	0,59
	NBTTH0600700	60	80	30	60	M74X1.5	28	0,73



NEW	COD.	B	C	D	E	F	G	Kg
	NBTTH0700800*	70	94	35	70	M85X2	32	1,00
	NBTTH0800900*	80	104	40	80	M95X2	36	1,33
	NBTTH9001000*	90	114	40	80	M105X2	36	1,34
	NBTTH1001100*	100	124	50	100	M115X2	45	1,92

Materiale di produzione : Acciaio 11SMn30+NI-TEMPER  
 Production material : Steel 11SMn30+NI-TEMPER  
 Werkstoff : Stahl 11SMn30+NI-TEMPER  
 Matériel de production : Acier 11SMn30+NI-TEMPER  
 Material de fabricación : Acero 11SMn30+NI-TEMPER

Materiale di produzione \*: Acciaio S355JR  
 Production material \*: Steel S355JR  
 Werkstoff \*: Stahl S355JR  
 Matériel de production \*: Acier S355JR  
 Material de fabricación \*: Acero S355JR