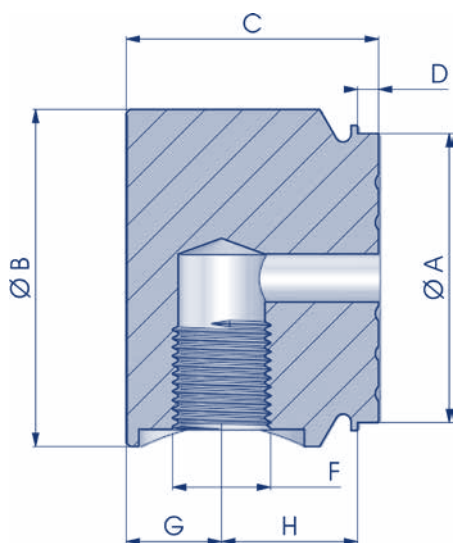




FONDELLO FILETTATO RADIALE
RADIAL THREADED END PLUG RADIALEN ZYLINDERBODEN MIT GEWINDE
FOND FILETÉ RADIAL FONDO ROSCADO RADIAL



NEW	COD.	A	B	C	D	F	G	H	Kg
	NBFPK0320401/4R	32	39.5	38	3	1/4"	14	21	0,30
	NBFPK0350451/4R	35	44	38	3	1/4"	14	21	0,38
	NBFPK0400501/4R	40	49	43	3	1/4"	16	24	0,57
	NBFPK0400503/8R	40	49	43	3	3/8"	16	24	0,56
	NBFPK0500603/8R	50	59	48	3	3/8"	19	26	0,93
	NBFPK0500601/2R	50	59	48	3	1/2"	19	26	0,89
	NBFPK0600703/8R	60	69	48	3	3/8"	19	26	1,26
	NBFPK0600701/2R	60	69	48	3	1/2"	19	26	1,23
	NBFPK0630733/8R	63	73	48	3	3/8"	19	26	1,40
	NBFPK0630731/2R	63	73	48	3	1/2"	19	26	1,36
	NBFPK0700803/8R	70	79	48	3	3/8"	19	26	1,69
	NBFPK0700801/2R	70	79	48	3	1/2"	19	26	1,64
	NBFPK0800923/8R	80	92	58	3	3/8"	23	32	2,79
	NBFPK0800921/2R	80	92	58	3	1/2"	23	32	2,77
	NBFPK0800923/4R	80	92	58	3	3/4"	23	32	2,67
	NBFPK0901051/2R	90	104	69	4	1/2"	26	39	4,23
	NBFPK0901053/4R	90	104	69	4	3/4"	26	39	4,17
	NBFPK0901050/1R	90	104	69	4	1"	26	39	4,02
	NBFPK1001151/2R	100	114	69	4	1/2"	27	38	5,18
	NBFPK1001150/1R	100	114	69	4	1"	27	38	4,92
	NBFPK1101251/2R	110	124	69	4	1/2"	27	38	6,16
	NBFPK1251450/1R	125	144	69	4	1"	27	38	8,06

Materiale di produzione : Acciaio S355JR
Production material : Steel S355JR
Werkstoff : Stahl S355JR
Matériel de production : Acier S355JR
Material de fabricación : Acero S355JR

Materiale di produzione : Acciaio S355JR - ASTM A105
Production material : Steel S355JR - ASTM A105
Werkstoff : Stahl S355JR - ASTM A105
Matériel de production : Acier S355JR - ASTM A105
Material de fabricación : Acero S355JR - ASTM A105