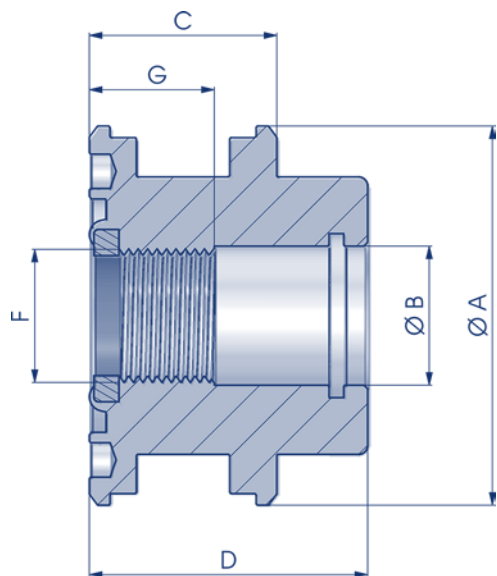




**PISTONE FRENANTE AUTOBLOCCANTE
 SELF-LOCKING CUSHIONING PISTON SELBSTSPERRENDER BREMSKOLBEN
 PISTON FREINANT AUTOBLOQUANT PISTÓN FRENANTE AUTOBLOQUEANTE**



patent No. 0000279147

NEW	COD.	A	B	C	D	F	G	Nm	Kg
•	NBPAFR000040	40	17	40	57	M16X1.5	30	40-50	0,25
	NBPAFR000050	50	21	40	60	M20X1.5	28	50-60	0,39
	NBPAFR000060	60	25	45	65	M24X2	30	60-75	0,71
	NBPAFR000063	63	25	45	65	M24X2	30	60-75	0,83
	NBPAFR000070	70	25	45	65	M24X2	30	60-75	1,01
	NBPAFR000080	80	33	45	65	M30X2	30	100-140	1,26
•	NBPAFR000090	90	35	50	70	M33X2	35	130-170	1,92
	NBPAFR000100	100	35	50	75	M33X2	35	130-170	2,54

Materiale di produzione : Acciaio 11SMn30
Production material : Steel 11SMn30
Werkstoff : Stahl 11SMn30
Matériel de production : Acier 11SMn30
Material de fabricación : Acero 11SMn30

Nm : Forza di serraggio
Nm : Clamping force
Nm : Spannkraft
Nm : Force de serrage
Nm : Fuerza de apriete