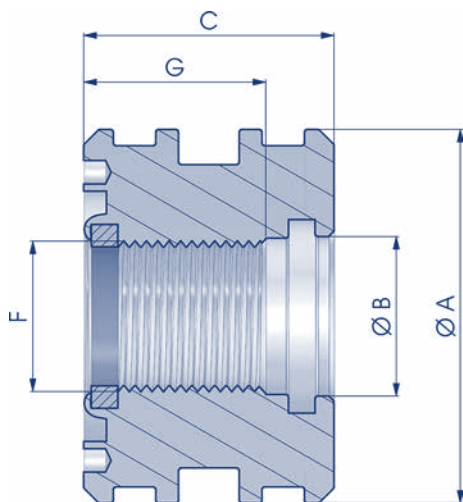




**PISTONE FILETTATO AUTOBLOCCANTE PER PDH**  
**SELF-LOCKING THREADED PISTON FOR PDH SELBSTSPERRENDER GEWINDEKOLBEN FÜR PDH**  
**PISTON FILETÉ AUTOBLOQUANT POUR PDH PISTÓN ROSCADO AUTOBLOQUEANTE PARA PDH**



patent No. 0000279147

NEW	COD.	A	B	C	F	G	Nm	Kg
	<b>NBPFPDH04016B</b>	40	17	33	M16X1.5	24	40-50	0,19
	<b>NBPFPDH05020B</b>	50	21	33	M20X1.5	24	50-60	0,31
	<b>NBPFPDH06024B</b>	60	25	38	M24X1.5	28	60-75	0,55
	<b>NBPFPDH06324B</b>	63	25	38	M24X1.5	28	60-75	0,64
	<b>NBPFPDH06524B</b>	65	25	38	M24X1.5	28	60-75	0,64
	<b>NBPFPDH07024B</b>	70	25	38	M24X1.5	28	60-75	0,78
	<b>NBPFPDH08030B</b>	80	33	42	M30X1.5	30	100-140	1,11
	<b>NBPFPDH09033B</b>	90	35	45	M33X1.5	33	130-170	1,59
	<b>NBPFPDH10033B</b>	100	35	45	M33X1.5	33	130-170	2,05

**Materiale di produzione :** Acciaio 11SMn30  
**Production material :** Steel 11SMn30  
**Werkstoff :** Stahl 11SMn30  
**Matériel de production :** Acier 11SMn30  
**Material de fabricación :** Acero 11SMn30

**Nm :** Forza di serraggio  
**Nm :** Clamping force  
**Nm :** Spannkraft  
**Nm :** Force de serrage  
**Nm :** Fuerza de apriete