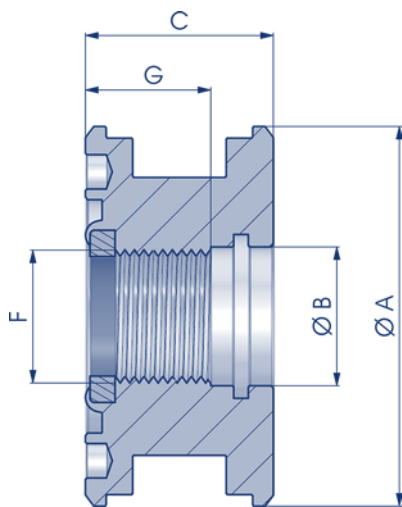




PISTONE FILETTATO AUTOBLOCCANTE
SELF-LOCKING THREADED PISTON SELBSTSPERRENDER KOLBEN MIT GEWINDE
PISTON FILETÉ AUTOBLOQUANT PISTÓN ROSCADO AUTOBLOQUEANTE



patent No. 0000279147

NEW	COD.	A	B	C	F	G	Nm	Kg
	NBPF0351415B	35	17	33	M14X1.5	23	35-45	0,13
	NBPF0401615B	40	17	40	M16X1.5	30	40-50	0,21
•	NBPF0451615B	45	20	40	M16X1.5	30	40-50	0,29
	NBPF0502015B	50	21	40	M20X1.5	28	50-60	0,29
	NBPF0602420B	60	25	45	M24X2	30	60-75	0,54
	NBPF0632420B	63	25	45	M24X2	30	60-75	0,62
	NBPF0652420B	65	25	45	M24X2	30	60-75	0,69
	NBPF0702420B	70	25	45	M24X2	30	60-75	0,74
	NBPF0752720B	75	28	45	M27X2	30	80-100	0,84
	NBPF0802720B	80	28	45	M27X2	30	80-100	1,01
	NBPF0803020B	80	33	45	M30X2	30	100-140	0,95
	NBPF0903320B	90	35	50	M33X2	35	130-170	1,48
	NBPF1003320B	100	35	50	M33X2	35	130-170	1,87
•	NBPF1103920B	110	42	50	M39X2	35	170-200	2,28
•	NBPF1204220B	120	45	50	M42X2	35	175-210	2,79
•	NBPF1254220B	125	45	50	M42X2	35	175-210	3,07
•	NBPF1304220B	130	45	50	M42X2	35	175-210	3,35
•	NBPF1404820B	140	51	58	M48X2	40	200-240	4,69
•	NBPF1504820B	150	51	58	M48X2	40	200-240	5,63
•	NBPF1605220B	160	54	58	M52X2	43	210-250	6,50

Materiale di produzione : Acciaio 11SMn30
 Production material : Steel 11SMn30
 Werkstoff : Stahl 11SMn30
 Matériel de production : Acier 11SMn30
 Material de fabricación : Acero 11SMn30

Nm : Forza di serraggio
 Nm : Clamping force
 Nm : Spannkraft
 Nm : Force de serrage
 Nm : Fuerza de apriete