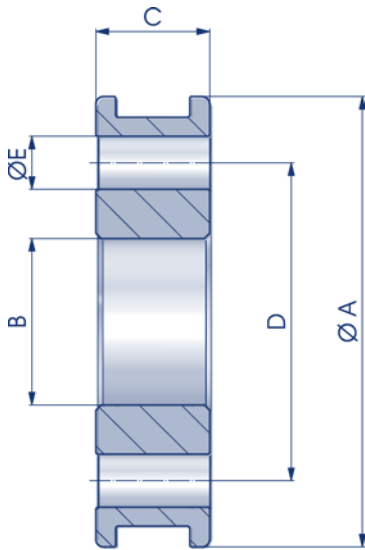




PISTONE BASSO PER TUFFANTE
SHORT PISTON FOR PLUNGER CYLINDER KURZERER KOLBEN FÜR TAUCHKOLBENZYLINDER
PISTON COURT POUR VÉRIN PLONGEUR PISTÓN CORTO SUMERGIDO



NEW	COD.	A	B	C	D	E	Kg
	NBPBT0003012	30	12	14	20	3.5X3	0,04
	NBPBT0003514	35	14	14	23	4.5X3	0,06
	NBPBT0004014	40	14	14	27	4.5X3	0,09
	NBPBT0004516	45	16	14	31	4.5X3	0,12
	NBPBT0005020	50	20	14	34	6X3	0,13
	NBPBT0005520	55	20	18	38	6X3	0,22
	NBPBT0006020	60	20	18	42	7X3	0,28
	NBPBT0007024	70	24	18	50	8.5X3	0,38
	NBPBT0008027	80	27	18	60	8.5X3	0,52
	NBPBT0008527	85	27	18	65	8.5X3	0,61
	NBPBT0009033	90	33	18	68	7.5X5	0,66
	NBPBT0010033	100	33	18	76	9X5	0,83
	NBPBT0011039	110	39	18	86	9X5	1,01
	NBPBT0012039	120	39	18	93	11X5	1,22

Materiale di produzione : Acciaio 11SMn30 - C45
Production material : Steel 11SMn30 - 080M46
Werkstoff : Stahl 11SMn30 - C45
Matériel de production : Acier 11SMn30 - C45
Material de fabricación : Acero 11SMn30 - C45

Materiale di produzione : Acciaio S355JR - ASTM A105
Production material : Steel S355JR - ASTM A105
Werkstoff : Stahl S355JR - ASTM A105
Matériel de production : Acier S355JR - ASTM A105
Material de fabricación : Acero S355JR - ASTM A105