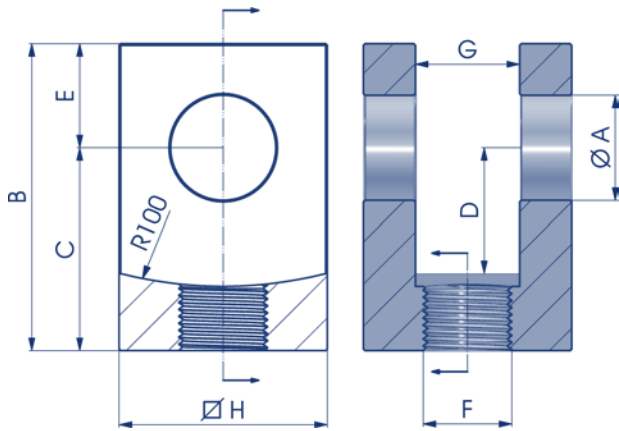




**FORCELLA FILETTATA
THREADED FORK GABEL MIT GEWINDE
CHAPE FILETÉE HORQUILLA ROSCADA**



NEW	COD.	A	B	C	D	E	F	G	H	Kg
	NBFFIL161615	16.2	55	39	24	16	M16X1.5	16	35	0,29
	NBFFIL202015	20.25	65	45	30	20	M20X1.5	20	40	0,41
	NBFFIL252420	25.25	75	50	30	25	M24X2	25	50	0,75

Materiale di produzione : Acciaio S235JR
Production material : Steel S235JR
Werkstoff : Stahl S235JR
Matériel de production : Acier S235JR
Material de fabricación : Acero S235JR