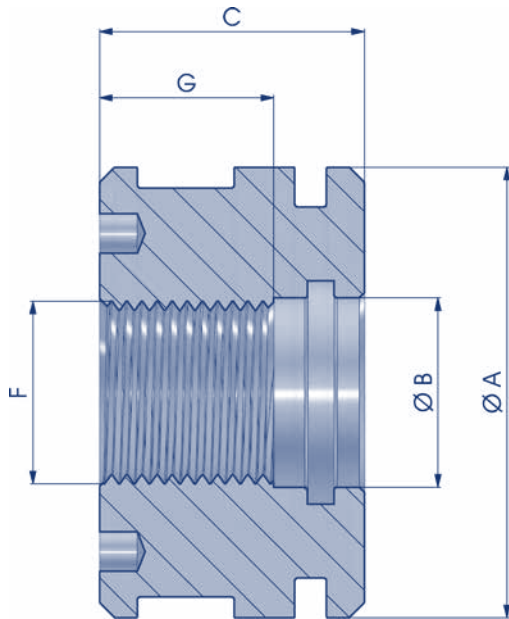




PISTONE FILETTATO PER GER
THREADED PISTON FOR GER GEWINDEKOLBEN FÜR GER
PISTON FILETÉ POUR GER PISTÓN ROSCADO PARA GER



| NEW | COD. | A | B | C | F | G | Kg |
|-----|--------------|-----|----|----|---------|----|------|
| | NBPFG0321215 | 32 | 13 | 30 | M12X1,5 | 20 | 0,13 |
| | NBPFG0351615 | 35 | 17 | 30 | M16X1,5 | 20 | 0,14 |
| | NBPFG0401615 | 40 | 17 | 30 | M16X1,5 | 20 | 0,20 |
| | NBPFG0501615 | 50 | 17 | 30 | M16X1,5 | 20 | 0,34 |
| | NBPFG0602420 | 60 | 25 | 35 | M24X2 | 23 | 0,54 |
| | NBPFG0632420 | 63 | 25 | 35 | M24X2 | 23 | 0,62 |
| | NBPFG0652420 | 65 | 25 | 35 | M24X2 | 23 | 0,67 |
| | NBPFG0702420 | 70 | 25 | 35 | M24X2 | 23 | 0,80 |
| | NBPFG0802720 | 80 | 28 | 40 | M27X2 | 28 | 1,18 |
| | NBPFG0903320 | 90 | 35 | 45 | M33X2 | 30 | 1,68 |
| | NBPFG1003320 | 100 | 35 | 45 | M33X2 | 30 | 2,17 |

Materiale di produzione : Acciaio 11SMn30
Production material : Steel 11SMn30
Werkstoff : Stahl 11SMn30
Matériel de production : Acier 11SMn30
Material de fabricación : Acero 11SMn30