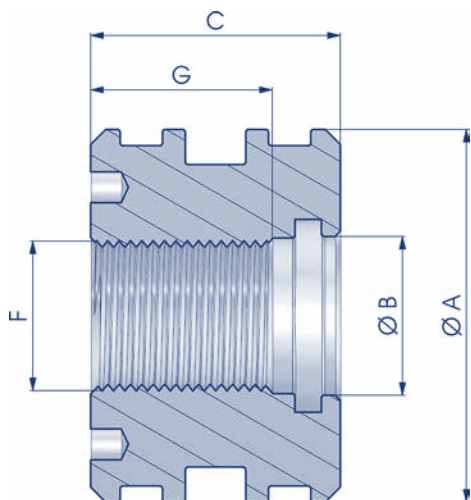




PISTONE FILETTATO PER PDH
THREADED PISTON FOR PDH GEWINDEKOLBEN FÜR PDH
PISTON FILETÉ POUR PDH PISTÓN ROSCADO PARA PDH



NEW	COD.	A	B	C	F	G	Kg
	NBPFPDH04016	40	17	33	M16X1.5	24	0,20
	NBPFPDH05020	50	21	33	M20X1.5	24	0,33
	NBPFPDH06024	60	25	38	M24X1.5	28	0,58
	NBPFPDH06324	63	25	38	M24X1.5	28	0,66
	NBPFPDH06524	65	25	38	M24X1.5	28	0,67
	NBPFPDH07024	70	25	38	M24X1.5	28	0,81
	• NBPFPDH07524	75	25	38	M24X1.5	28	0,97
	NBPFPDH08030	80	33	42	M30X1.5	30	1,16
	NBPFPDH09033	90	35	45	M33X1.5	33	1,64
	NBPFPDH10033	100	35	45	M33X1.5	33	2,11

Materiale di produzione : Acciaio 11SMn30
Production material : Steel 11SMn30
Werkstoff : Stahl 11SMn30
Matériel de production : Acier 11SMn30
Material de fabricación : Acero 11SMn30