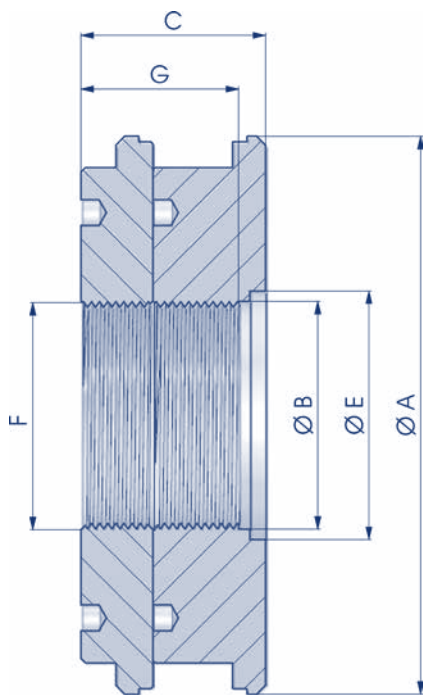




PISTONE FILETTATO IN DUE PARTI
TWO PARTS THREADED PISTON ZWEIFELIGER KOLBEN MIT GEWINDE
PISTON FILETÉ EN DEUX PARTIES PISTÓN ROSCADO EN DOS PARTES



NEW	COD.	A	B	C	E	F	G	Kg
	NBP000180070	180	72.1	82	77,6	M70X2	70	10,50
	NBP000180080	180	82.1	82	91.4	M80X2	70	9,71
	NBP000200070	200	72.1	82	77,6	M70X2	70	13,78
	NBP000200080	200	82.1	82	91,4	M80X2	70	12,96
	NBP000220098	220	101.1	82	110.4	M98X2	70	15,12
	NBP000250098	250	101.1	82	110.4	M98X2	70	21,64

Materiale di produzione : Acciaio 11SMn30 - C45
Production material : Steel 11SMn30 - 080M46
Werkstoff : Stahl 11SMn30 - CK45
Matériel de production : Acier 11SMn30 - C45
Material de fabricación : Acero 11SMn30 - C45