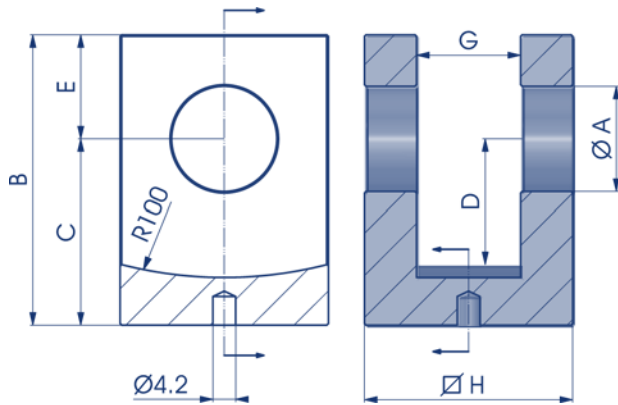




FORCELLA A SALDARE
WELDABLE FORK SCHWEIßBARE GABEL
CHAPE À SOUDER HORQUILLA PARA SOLDAR



NEW	COD.	A	B	C	D	E	G	H	Kg
	NBFS00000016*	16.2	50	34	24	16	16	35	0,26
	NBFS00000020*	20.25	60	40	30	20	20	40	0,38
	NBFS00000025*	25.25	70	45	30	25	25	50	0,73

Materiale di produzione : Acciaio S355JR - ASTM A105
Production material : Steel S355JR - ASTM A105
Werkstoff : Stahl S355JR - ASTM A105
Matériel de production : Acier S355JR - ASTM A105
Material de fabricación : Acero S355JR - ASTM A105

***Materiale di produzione** : Acciaio S235JR
***Production material** : Steel S235JR
***Werkstoff** : Stahl S235JR
***Matériel de production** : Acier S235JR
***Material de fabricación** : Acero S235JR