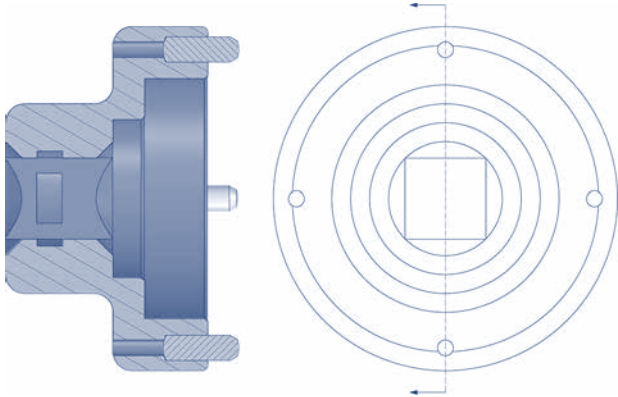




CHIAVE PER PISTONE FILETTATO AUTOBLOCCANTE PDH

WRENCH FOR SELF-LOCKING THREAD. PISTON PDH SCHLÜSSEL FÜR SELBSTSPER. GEWINDEKOLBEN PDH

CLÉ POUR PISTON FILETÉ AUTOBLOQUANT PDH LLAVE PARA PISTÓN ROSCADO AUTOBLOQUEANTE PDH



NEW	COD. PISTONE PISTON CODE KOLBEN-CODE CODE PISTON CÓD. PISTÓN	COD. CHIAVE WRENCH CODE SCHLÜSSEL-CODE CODE CLÉ CÓD. LLAVE	Kg
	NBPFPDH04016B	NBCHPF000M16	0,15
	NBPFPDH05020B	NBCHPF000M20	0,24
	NBPFPDH06024B	NBCHPF000M24	0,27
	NBPFPDH06324B	NBCHPF000M24	0,27
	NBPFPDH06524B	NBCHPF000M24	0,27
	NBPFPDH07024B	NBCHPF000M24	0,27
	NBPFPDH08030B	NBCHPFM27M30	0,49
	NBPFPDH09033B	NBCHPF000M33	0,86
	NBPFPDH10033B	NBCHPF000M33	0,86

Materiale di produzione : Acciaio 11SMn30
Production material : Steel 11SMn30
Werkstoff : Stahl 11SMn30
Matériel de production : Acier 11SMn30
Material de fabricación : Acero 11SMn30

Nm : Forza di serraggio
Nm : Clamping force
Nm : Spannkraft
Nm : Force de serrage
Nm : Fuerza de apriete