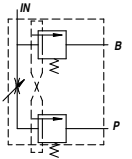
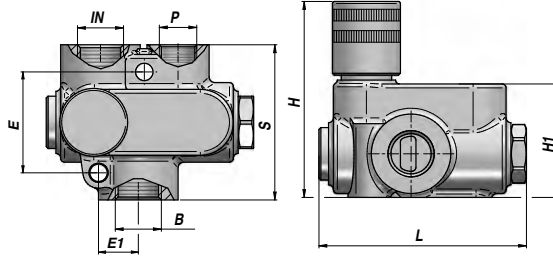
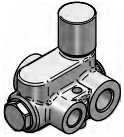


RFP .. G

REGOLATORE DI FLUSSO PRIORITARIO (COMPENSATO BARICAMENTE)
PRIORITY FLOW CONTROL (PRESSURE COMPENSATED)
VORZUGSTROMREGLER (DRUCKKOMPENSIERT)



REGOLABILE - ADJUSTABLE - EINSTELLBAR
ECCEDENZIA IN PRESSIONE - EXCEEDING FLOW TO PRESSURE - RESTÖLSTROM ZUM DRUCK

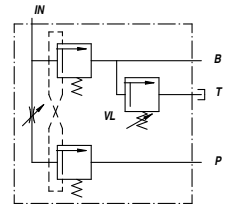
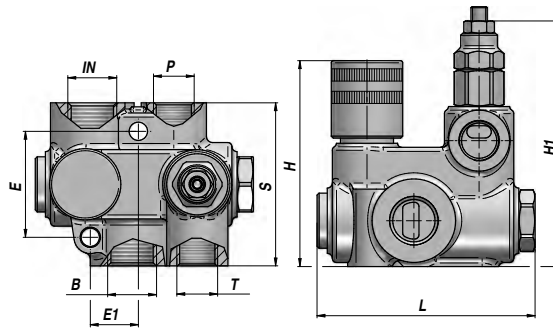
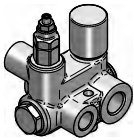
Codice Code Bestell-Nr.	IN - B BSP	P BSP	Q MAX l/min IN	Q MAX l/min P	P MAX bar	Tipo Type Typ	L	E	E1	H1	H	S	kg
V6215.0320	1/2"	3/8"	40	40	250	RFP 40 G	92	46	22,5	54	98	65	1,27
V6215.0322	3/4"	1/2"	80	80	250	RFP 70 G	110	52	24,5	59	103	80	1,77

MONTAGGIO IN LINEA
LINE MOUNTING
REIHENMONTAGE

MATERIALE - MATERIAL: GHISA - CAST IRON - HYDRAULIKGUSS

RFPV .. G

REGOLATORE DI FLUSSO PRIORITARIO (COMPENSATO BARICAMENTE)
PRIORITY FLOW CONTROL (PRESSURE COMPENSATED)
VORZUGSTROMREGLER (DRUCKKOMPENSIERT)



REGOLABILE - ADJUSTABLE - EINSTELLBAR
ECCEDENZIA IN PRESSIONE - EXCEEDING FLOW TO PRESSURE - RESTÖLSTROM ZUM DRUCK

Codice Code Bestell-Nr.	IN - B BSP	P - T BSP	Q MAX l/min IN	Q MAX l/min P	P MAX bar	Tipo Type Typ	L	E	E1	H1	H	S	kg
V6215.0321 **	1/2"	3/8"	40	40	250	RFPV 40 GU	92	46	22,5	105	98	65	1,54
V6215.0323	3/4"	1/2"	80	80	250	RFPV 70 GU	110	52	24,5	125	103	80	2,04

MOLLA - SPRING - FEDER: X = 10:100 bar - U = 50:230 bar (Standard) - K = 100:250 bar

** A RICHIESTA - ON REQUEST - AUF ANFRAGE:

MONTAGGIO IN LINEA
LINE MOUNTING
REIHENMONTAGE

MATERIALE - MATERIAL: GHISA - CAST IRON - HYDRAULIKGUSS