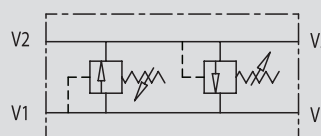
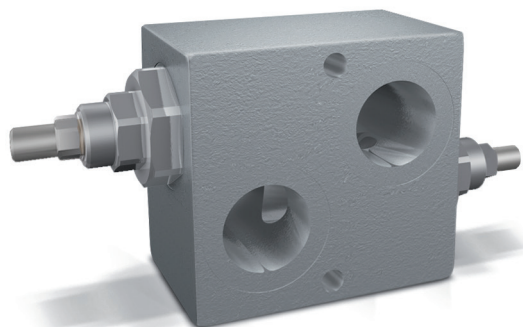


VALVOLA ANTIURTO DIFFERENZIATA 1"

TIPO / TYPE

VAU

SCHEMA IDRAULICO
HYDRAULIC DIAGRAM**IMPIEGO:**

Costituita da due valvole di massima pressione con scarico incrociato, viene utilizzata per limitare la pressione in entrambi i rami di un attuatore o motore idraulico ad un determinato valore di taratura. Trova il miglior impiego sia come valvole antishock sia per regolare i due rami di un circuito idraulico a diversi valori di pressione. L'apertura differenziata rende questa valvola più lenta all'apertura ma più costante alla taratura al variare della portata.

MATERIALI E CARATTERISTICHE:

Corpo: acciaio zincato

Componenti interni: acciaio temprato termicamente e rettificato

Guarnizioni: BUNA N standard

Tenuta: a cono guidato. Trafilamento trascurabile

MONTAGGIO:

Collegare V1 e V2 o all'alimentazione o all'attuatore/motore idraulico. Viceversa per le due bocche V1 e V2 rimanenti. Se ne raccomanda il montaggio vicino all'attuatore per limitare le perdite di carico e ottenere un pronto funzionamento.

A RICHIESTA

- molle per diversi campi di taratura (vedi tabella)
- pressione di taratura diversa da quella standard (CODICE/T000 specificando il valore di taratura)

PRESSIONE / PORTATA

PRESSURE / FLOW

DIFFERENTIAL
DUAL CROSS
RELIEF VALVES, 1"**USE AND OPERATION:**

Made up by 2 relief valves with crossed tank, this valve is used to block pressure to a certain setting in the 2 ports of an actuator/ hydraulic motor. It's ideal to provide protection against sudden shock pressures and to adjust different pressures in the 2 ports of an hydraulic circuit as well. The differential valve makes the opening slower but more constant setting even with flow changes.

MATERIALS AND FEATURES:

Body: zinc-plated steel

Internal parts: hardened and ground steel

Seals: BUNA N standard

Poppet type: minor leakage

APPLICATIONS:

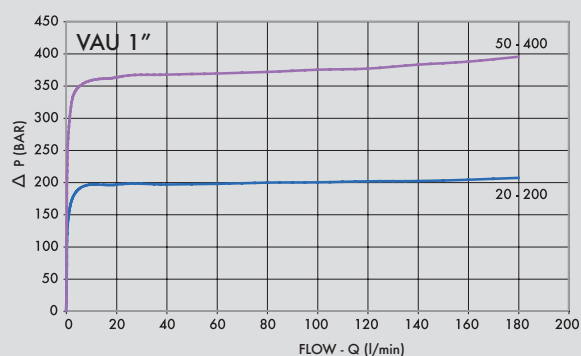
Connect V1 and V2 to the pressure flow or to the actuator/ hydraulic motor. Vice versa for the remaining ports V1 and V2. Mounting by the actuator is highly recommended in order to avoid pressure drops.

ON REQUEST

- different setting range (see the table)
- other setting available (CODE/T000 please specify the desired setting)

Temperatura olio: 50°C - Viscosità olio: 30 cSt

Oil temperature: 50° C - Oil viscosity: 30 cSt





CODICE
CODE

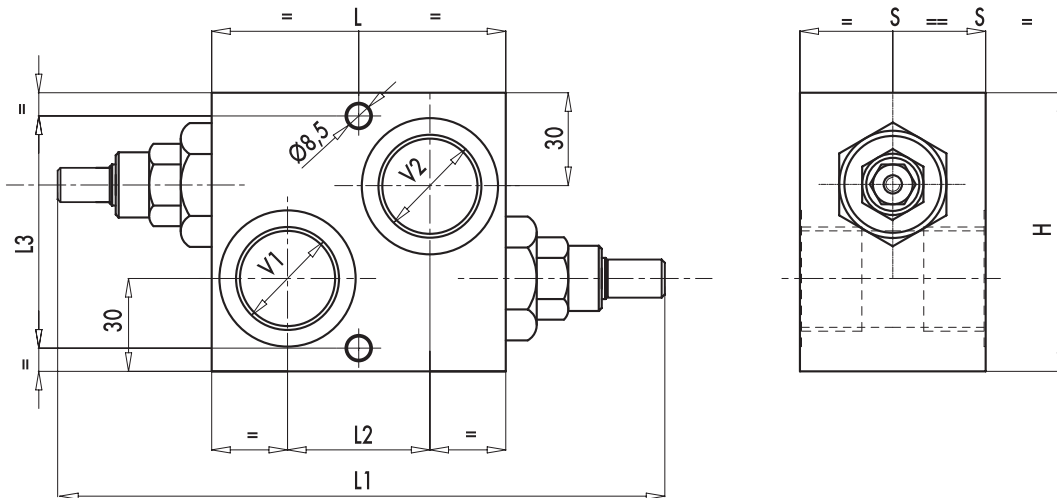
SIGLA
TYPE

PORTATA MAX
MAX FLOW
Ll. / min

V0470

VAU 1"

160



5

CODICE CODE	SIGLA TYPE	V1 - V2 GAS	L mm	L1 mm	L2 mm	L3 mm	H mm	S mm	PESO/ WEIGHT Kg
V0470	VAU 1"	G1"	95	199	46	75	90	60	3,200

MOLLE - SPRINGS

campo di taratura Setting range (bar)	Incremento bar per riga Pressure increase (bar/turn) Q= 4l/min	Taratura standard Standard setting (bar)
20 - 200	40	160
50 - 400 STANDARD	80	180

REGOLAZIONE - ADJUSTEMENT

CODICE/V • CODE/V	Volantino • Handknob
CODICE/PP • CODE/PP	Predisposizione alla piombatura • Arranged for sealing cap
CODICE/P • CODE/PP	Piombatura • Sealing cap