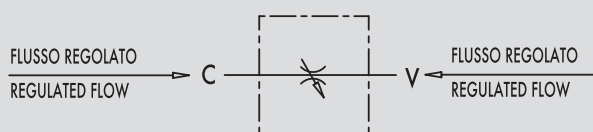
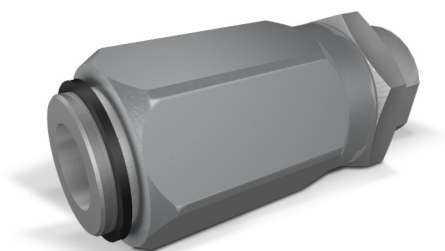


# VALVOLE DI REGOLAZIONE FLUSSO BIDIREZIONALI A MANICOTTO

TIPO / TYPE

**VRB**SCHEMA IDRAULICO  
HYDRAULIC DIAGRAM

## BARREL FLOW CONTROL VALVES NO CHECK

**IMPIEGO:**

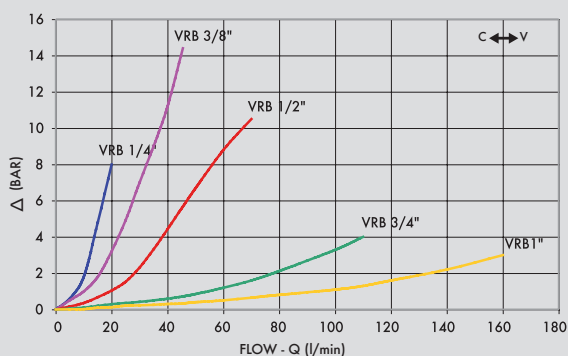
Valvole che permettono di regolare la velocità di un attuatore in entrambe le direzioni. Non essendo compensate alla pressione, la regolazione del fluido dipenderà dalla pressione e dalla viscosità dell'olio.

**MATERIALI E CARATTERISTICHE:**

Corpo e camicia: acciaio zincato  
Componenti interni: acciaio temprato termicamente e rettificato  
Guarnizioni: BUNA N standard  
Tenuta: per accoppiamento. Trafilamento trascurabile a valvola chiusa

**MONTAGGIO:**

Collegare V all'alimentazione e C all'attuatore da regolare. In caso di impiego su cilindri con valvola di blocco, la VRB va montata tra cilindro e valvola di blocco. La regolazione del flusso si effettua tramite la rotazione del manicotto esterno: ruotando in senso orario si aumenta il flusso e viceversa. Una volta regolata la portata, bloccare la ghiera di fermo in modo da mantenere i valori impostati anche in presenza di vibrazioni.

**PERDITE DI CARICO**  
**PRESSURE DROPS CURVE**
**USE AND OPERATION:**

This valve is used to adjust flow speed of actuators in both directions. As pressure compensation is not provided, flow adjustment depends on pressure and oil viscosity.

**MATERIALS AND FEATURES:**

Body: zinc-plated steel  
Internal parts: hardened and ground steel  
Seal: BUNA N standard  
Tightness: by diameter combination. Minor leakage with closed valve

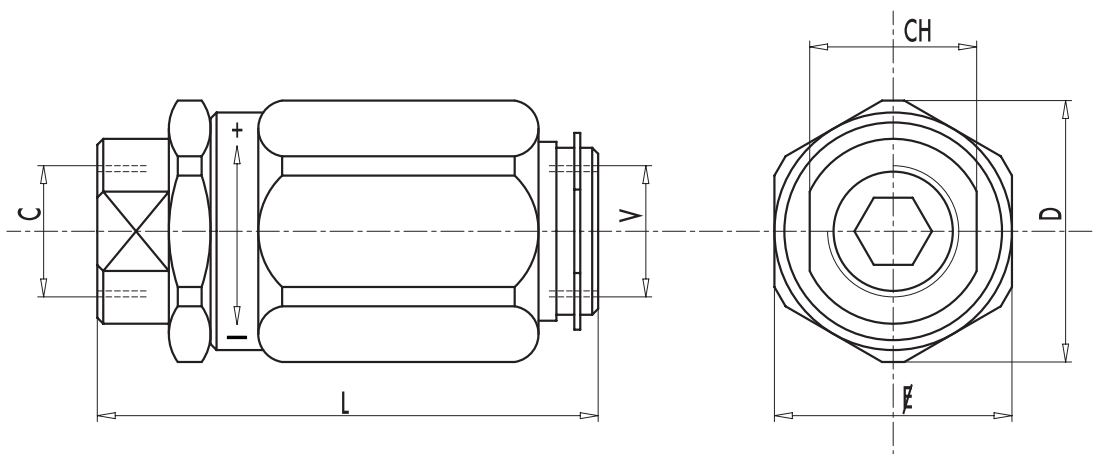
**APPLICATIONS:**

Connect V to the pressure flow and C to the actuator to set; when used on actuator with double pilot check valve, VRB has to be mounted between the actuator and the double pilot check valve. Flow adjustment is made by rotating the coupling: by clockwise rotation flow increases and vice versa. Once the flow has been set, lock the nut in order to keep the desired settings even in case of vibrations.

Temperatura olio: 50°C - Viscosità olio: 30 cSt  
Oil temperature: 50°C - Oil viscosity: 30 cSt



CODICE CODE	SIGLA TYPE	PORTATA MAX MAX FLOW Lt. / min	PRESSIONE MAX MAX PRESSURE Bar
<b>V0545</b>	VRB 1/4"	20	300
<b>V0555</b>	VRB 3/8"	45	300
<b>V0565</b>	VRB 1/2"	70	300
<b>V0575</b>	VRB 3/4"	110	250
<b>V0585</b>	VRB 1"	160	250



CODICE CODE	SIGLA TYPE	V - C GAS	L mm	L1 mm	CH mm	D mm	PESO WEIGHT kg
<b>V0545</b>	VRB 1/4"	G1/4"	66,5	30	19	34	0,266
<b>V0555</b>	VRB 3/8"	G3/8"	73	32	24	36	0,312
<b>V0565</b>	VRB 1/2"	G1/2"	80	38	27	42	0,456
<b>V0575</b>	VRB 3/4"	G3/4"	95	46	32	51	0,784
<b>V0585</b>	VRB 1"	G1"	109	55	41	60	1,222