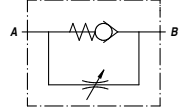
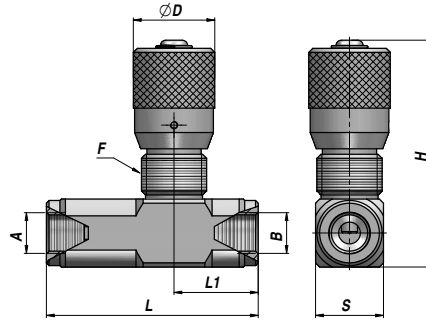


# VRFU 90



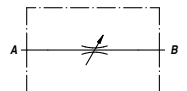
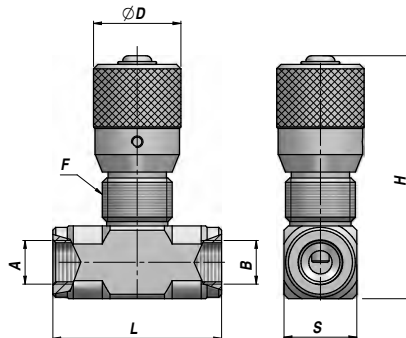
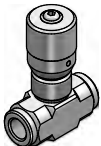
Codice Code Bestell-Nr.	A BSP	B BSP	Q MAX l/min A>B	Q MAX l/min B>A	P MAX bar	Tipo Type Typ	L	L1	ØD	F	H	S	kg
VSG521.100000	1/4"	1/4"	30	35	350	VRFU90 010	75	29	30	M25x1,5	82	25	0,40
VSG521.200000	3/8"	3/8"	40	50	350	VRFU90 020	78	31	30	M25x1,5	82	25	0,41
VSG521.300000	1/2"	1/2"	50	90	350	VRFU90 030	93	33,5	30	M25x1,5	88	30	0,58
VSG521.400000	3/4"	3/4"	80	140	320	VRFU90 040	110	41,5	42	M35x1,5	116	40	1,39
VSG521.500000	1"	1"	110	180	300	VRFU90 050	135	44,5	42	M35x1,5	116	40	1,36

MONTAGGIO IN LINEA  
LINE MOUNTING  
REIHENMONTAGE

MATERIALE - MATERIAL: ACCIAIO - STEEL - STAHL

UNIDIREZIONALE  
UNIDIRECTIONAL  
EINSEITIG GERICHTET

# VRFB 90



Codice Code Bestell-Nr.	A BSP	B BSP	Q MAX l/min	P MAX bar	Tipo Type Typ	L	ØD	F	H	S	kg
VSG522.100000	1/4"	1/4"	30	350	VRFB90 010	58	30	M25x1,5	82	25	0,34
VSG522.200000	3/8"	3/8"	40	350	VRFB90 020	58	30	M25x1,5	82	25	0,34
VSG522.300000	1/2"	1/2"	50	350	VRFB90 030	64	30	M25x1,5	88	30	0,43
VSG522.400000	3/4"	3/4"	80	320	VRFB90 040	89	42	M35x1,5	116	40	1,13
VSG522.500000	1"	1"	110	300	VRFB90 050	89	42	M35x1,5	116	40	1,00

MONTAGGIO IN LINEA  
LINE MOUNTING  
REIHENMONTAGE

MATERIALE - MATERIAL: ACCIAIO - STEEL - STAHL

BIDIREZIONALE  
BIDIRECTIONAL  
BEIDSEITIG GERICHTET